

## YD-610/AL

BALLABIA

### CARACTERÍSTICA

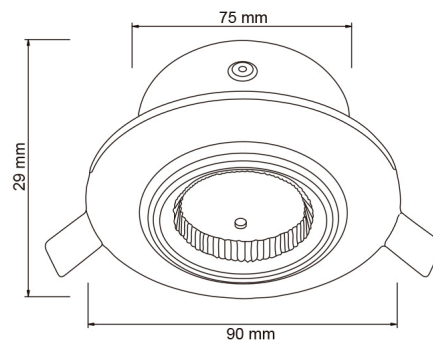
Modelo (s)	YD-610_AL
Nombre comercial	BALLABIA
Aplicación	Techo
Material de la carcasa	Aluminio
Terminado	Aluminio
Distribución de luz	GX5.3

### PARÁMETROS ELÉCTRICOS

Tensión Nominal [V~]	100 - 240 V ~
Consumo de potencia [W]	50 W
Frecuencia Nominal [Hz]	50 Hz/60 Hz
Consumo de corriente	0.5 - 0.21 A
Temperatura de	0 - 40 °C

### BENEFICIOS

Garantía	1 año
----------	-------



### Observaciones

Lámpara sugerida halógeno de 50 W

1

**AÑO DE GARANTÍA**

Lada sin costo 01 800 777 LITE



*Iluminación Especializada de Occidente S.A. de C.V*

*Av. Dr. Angel Leaño No.401, Nave 2 B, Fracc. Los Robles C.P. 45134 Zapopan Jal. México*