

**TL-2010/B**

FORIO I

**CARACTERÍSTICA**

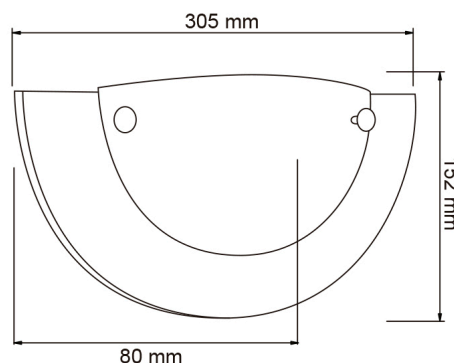
Modelo (s)	TL-2010_B
Nombre comercial	FORIO I
Aplicación	Muro
Material de la carcasa	Lámina de acero
Terminado	Blanco / Opalino
Distribución de luz	E27

**PARÁMETROS ELÉCTRICOS**

Tensión Nominal [V~]	100 - 240 V ~
Consumo de potencia [W]	13 W
Frecuencia Nominal [Hz]	50 Hz/60 Hz
Consumo de corriente	0.13 - 0.05 A
Temperatura de	0 - 40 °C

**BENEFICIOS**

Garantía	1 año
----------	-------



**Observaciones**

Lámpara sugerida LED de 8.5 W

Lada sin costo 01 800 777 LITE



**1**

**AÑO DE GARANTÍA**

*Iluminación Especializada de Occidente S.A. de C.V*

*Av. Dr. Angel Leaño No.401, Nave 2 B, Fracc. Los Robles C.P. 45134 Zapopan Jal. México*