

Ficha técnica del producto

Especificaciones



Centro de carga de zapatas Square D de 100A, 1 fase, 6 polos, NEMA1, para sobreponer

QO612L100S

Principal

Marketing Trade Name	QOD
Product Type	Load Center ((*))
Cover Type	Surface cover

Opcionales

Tightening Torque	Mandril 50 lb.in AWG 8 aluminio/cobre Mandril 50 lb.in AWG 6...AWG 1/0 aluminio/cobre
Load Center Type	Fixed Mains (lugs)
Rated Current	100 A
Number Of Spaces	6
Max Short Circuit Current Rating	10 kA
Maximum Number Of Single Pole Circuits	12
Maximum Number Of Tandem Breakers	6
Number Of Phases	1 fase
Voltage Rating	120 V AC
Wire Size	AWG 8...AWG 1 aluminio/cobre
Ground Bar	Grounding bar (ordered separately)
Electrical Connection	Lugs ((*))
Wiring Configuration	3-hilos
Busbar Material	Tin plated aluminium ((*)): embarrado eléctrico
Enclosure Material	Chapa de acero soldado
Surface Finish	Baked enamel gris
Box Number	4
Height	319 mm
Width	226 mm

Ambiente

Enclosure Rating	NEMA 1 interior
Ambient Air Temperature For Operation	-5 °C 40 °C
Product Certifications	Registrado por UL

Unidades embalaje

Precio no incluye IVA.
Precio sugerido de venta al público y sujeto a cambio sin previo aviso.
Podrán aplicar Políticas de Descuento de Schneider Electric y/o Distribuidor.

Tipo De Unidad De Paquete 1	PCE
Número De Unidades En El Paquete 1	1
Paquete 1 Altura	10.7 cm
Paquete 1 Ancho	26.9 cm
Paquete 1 Longitud	36.8 cm
Paquete 1 Peso	3.54 kg
Tipo De Unidad De Paquete 2	PAL
Número De Unidades En El Paquete 2	78
Paquete 2 Altura	101.6 cm
Paquete 2 Ancho	101.6 cm
Paquete 2 Longitud	121.92 cm
Paquete 2 Peso	281.026 kg

Garantía contractual

Periodo De Garantía	18 months
----------------------------	-----------

Sostenibilidad

La etiqueta **Green Premium™** es el compromiso de Schneider Electric para ofrecer productos con el mejor desempeño ambiental. Green Premium promete cumplir con las regulaciones más recientes, transparencia en cuanto al impacto ambiental, así como productos circulares y de bajo CO₂.

La **guía para evaluar la sostenibilidad de los productos** es un white paper que aclara los estándares globales de etiqueta ecológica y cómo interpretar las declaraciones ambientales.

[Obtén más información sobre Green Premium >](#)

[Guía para evaluar la sostenibilidad del producto >](#)



Transparencia RoHS/REACH

Desempeño basándose en el bienestar

Sin Mercurio

Información Sobre Exenciones De RoHS [Sí](#)

Certificaciones y normas

Reglamento Reach

[Declaración de REACH](#)

Directiva RoHS Ue

Compatible con las excepciones

Normativa De RoHS China

[Declaración RoHS China](#)

Producto fuera del ámbito de RoHS China. Declaración informativa de sustancias

Comunicación Ambiental

[Perfil ambiental del producto](#)

Perfil De Circularidad

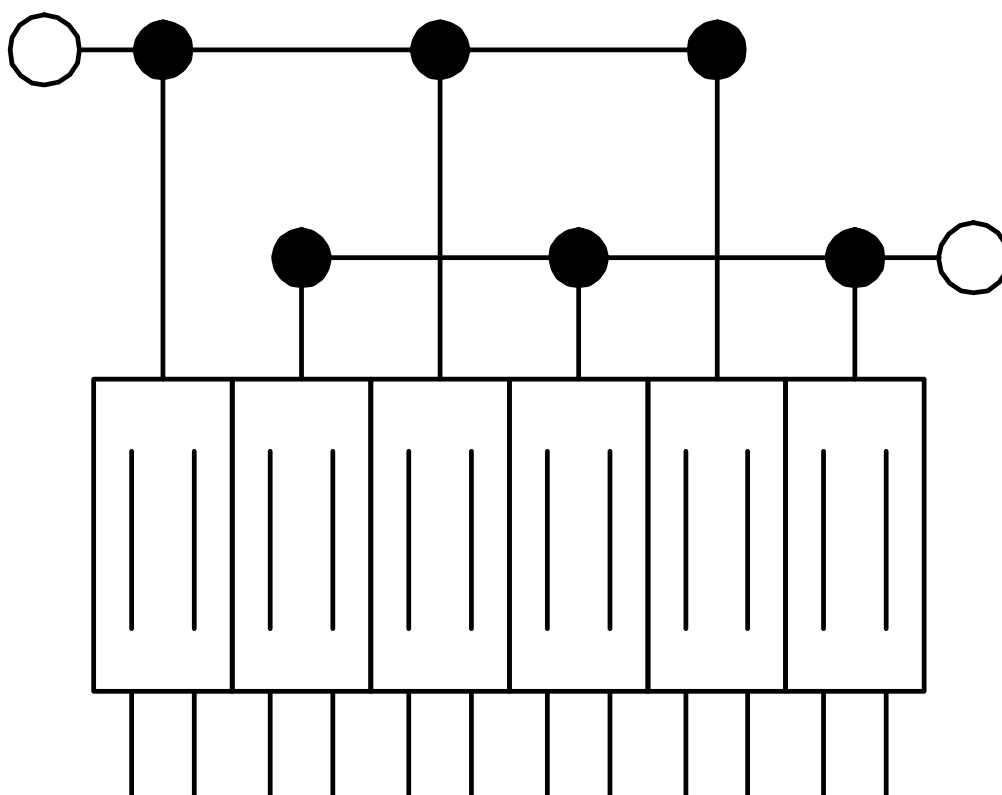
No se necesitan operaciones de reciclaje específicas

Technical illustration

Dimensiones

Technical illustration

Diagrama de cableado



QO612L100F

QO612L100S

QO612L100DF

QO612L100DS

QO612L100DFCU

QO612L100DSCU

