

PAR20D-LED/08/65H

CORVUS III

CARACTERÍSTICAS

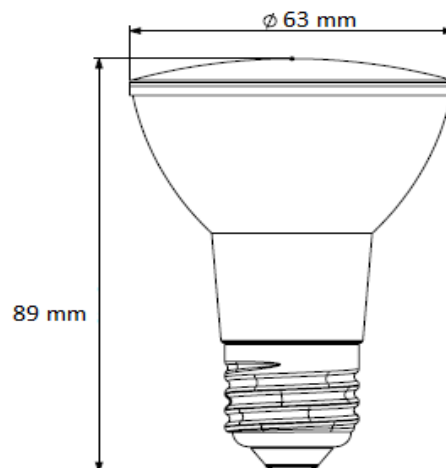
Modelo (s):	PAR20D-LED/08/65H
Nombre (s):	CORVUS III
Tipo de Bulbo:	PAR
Material de la carcasa:	Plastico
Terminado:	Blanco
Base:	E27
Índice de Protección [IP]:	NA

PARAMETROS ELÉCTRICOS

Tensión Nominal [V~]:	100-127 V ~
Consumo de potencia [W]:	8 W
Frecuencia Nominal [Hz]:	60 Hz
Consumo de Corriente [A]:	0.08 - 0.06 A
Factor de Potencia [f.p.]:	0.9
Flujo luminoso [lm]:	500 lm
Temperatura de color [K]:	6 500 K
Color de luz:	Luz de día
Ángulo de apertura [°]:	40 °
IRC:	90
Temperatura de Operación:	-20 - 40 °C

BENEFICIOS

Horas de vida [h]	25 000 h
Atenuable	SI
Garantía:	5 AÑOS
Certificación:	NOM-030



OBSERVACIONES:

Lada sin costo 01 800 777 LITE



Iluminación Especializada de Occidente S.A. de C.V.

Av. Dr. Ángel Leaño No.401, Nave 2 Interior B, Fracc. Los Robles C.P. 45134 Zapopan Jal. México