

CONECTOR 155° BL FLAT

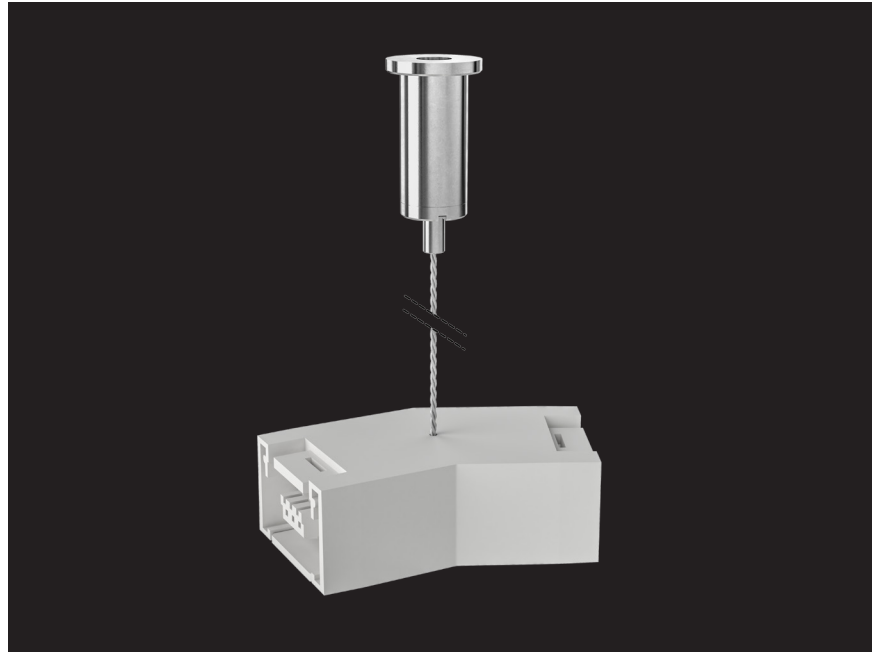
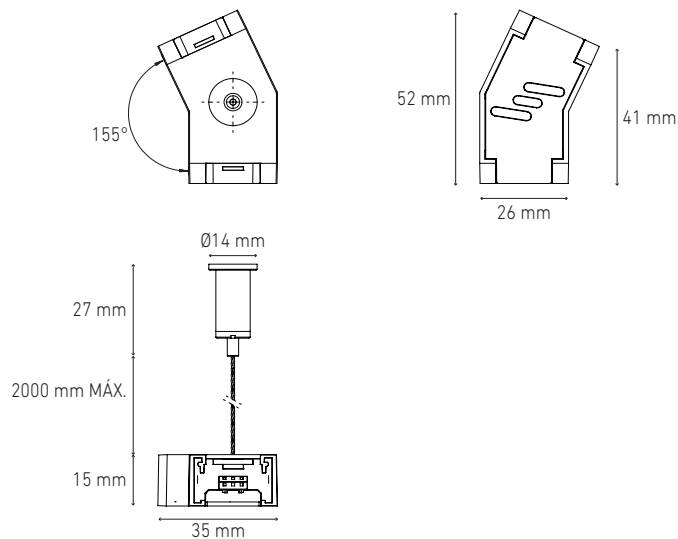
1. CARACTERÍSTICA Y APLICACIÓN

ACCESORIO PARA UNIR Y ALIMENTAR DOS MODULOS BL FLAT FORMANDO UN ÁNGULO DE 155°.

2. DESCRIPCIÓN

- 2.1 MATERIAL · POLÍMERO DE INGENIERÍA DE ALTA RESISTENCIA MECÁNICA
- 2.2 COLOR · BLANCO

3. DIMENSIONES



4. CLAVES DE PRODUCTO

DESCRIPCIÓN	CLAVE
CONECTOR 155° BL FLAT	P3777-000