

CONECTOR DE ALIMENTACIÓN INICIAL BL FAT

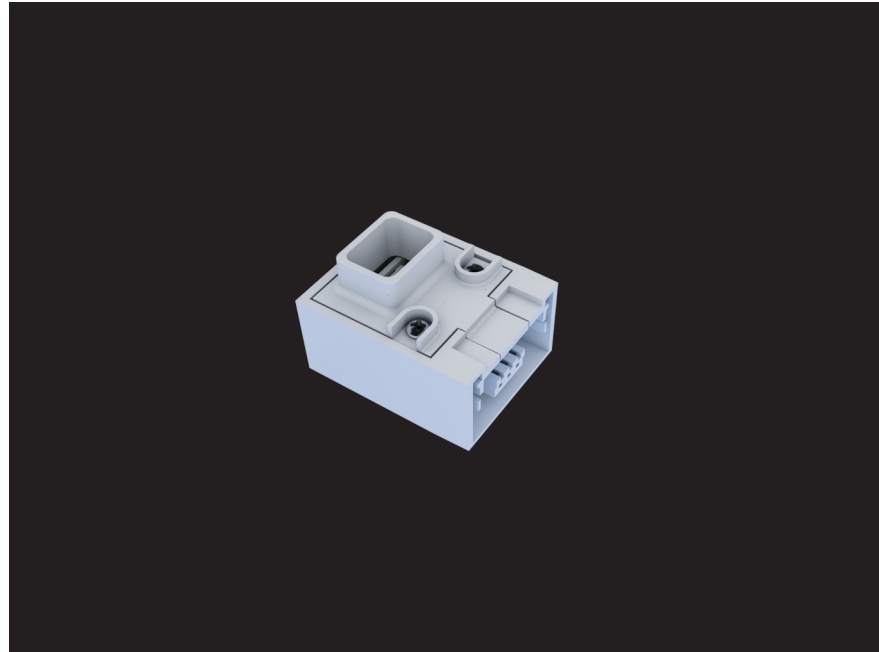


1. CARACTERÍSTICA Y APLICACIÓN

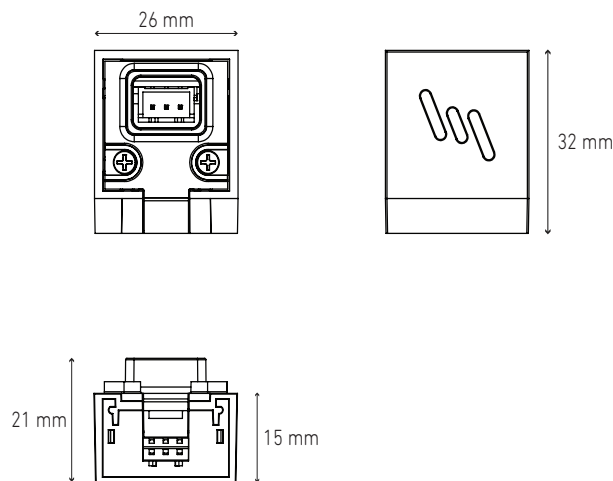
ACCESORIO PARA ENERGIZAR VERTICALMENTE UN MODULO DE BL FLAT.

2. DESCRIPCIÓN

- 2.1 MATERIAL · POLÍMERO DE INGENIERÍA DE ALTA RESISTENCIA AL IMPACTO
- 2.2 COLOR · BLANCO



3. DIMENSIONES



4. CLAVES DE PRODUCTO

DESCRIPCIÓN	CLAVE
CONECTOR DE ALIMENTACION INICIAL BL FLAT	P3767-000