

CONECTOR 60° BL FLAT

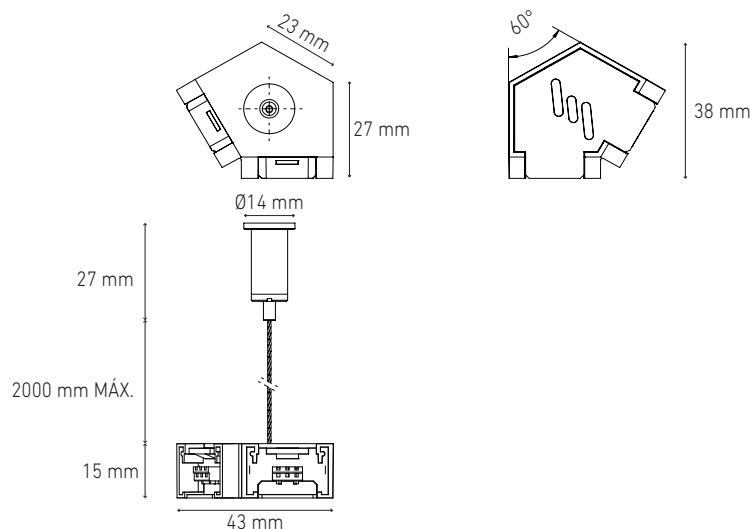
1. CARACTERÍSTICA Y APLICACIÓN

ACCESORIO PARA UNIR Y ALIMENTAR DOS MODULOS BL FLAT FORMANDO UN ÁNGULO DE 60°.

2. DESCRIPCIÓN

- 2.1 MATERIAL · POLÍMERO DE INGENIERÍA DE ALTA RESISTENCIA MECÁNICA
- 2.2 COLOR · BLANCO

3. DIMENSIONES



4. CLAVES DE PRODUCTO

DESCRIPCIÓN	CLAVE
CONECTOR 60° BL FLAT BLANCO	P3766-000
CONECTOR 60° BL FLAT NEGRO	P3766-300