

CONECTOR 90° ALIMENTACIÓN VERTICAL BL FLAT



1. CARACTERÍSTICA Y APLICACIÓN

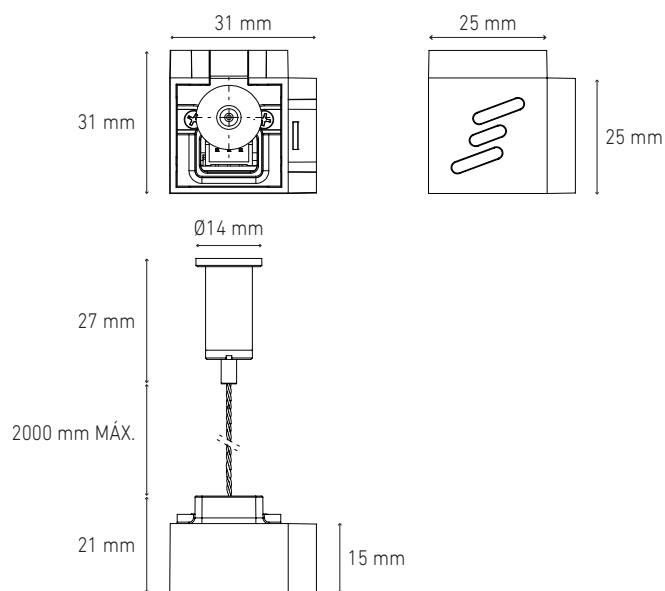
ACCESORIO PARA UNIR Y ALIMENTAR DOS MODULOS BL FLAT DE MANERA CONTINUA EN FORMA PERPENDICULAR CON ALIMENTACIÓN EN LA PARTE SUPERIOR.

2. DESCRIPCIÓN

- 2.1 MATERIAL · POLÍMERO DE INGENIERÍA DE ALTA RESISTENCIA MECÁNICA
- 2.2 COLOR · BLANCO



3. DIMENSIONES



4. CLAVES DE PRODUCTO

DESCRIPCIÓN	CLAVE
CONECTOR 90° ALIMENTACIÓN VERTICAL TERMINACIÓN CIEGA BL FLAT	P3759-000

2C17 1 / 1