

CLIP FIJO CON IMÁN BL FLAT

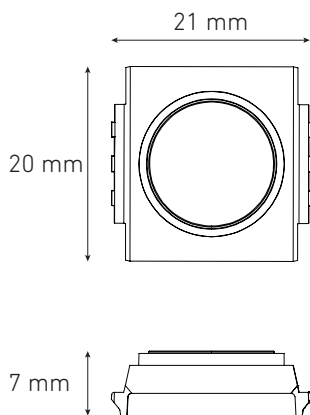
1. CARACTERÍSTICA Y APLICACIÓN

EL CLIP FIJO CON IMÁN PERMITE COLOCAR LAS LUMINARIAS BL FLAT EN SUPERFICIES LISAS METÁLICAS DIRECTAMENTE O MEDIANTE EL ACCESORIO DE PLACA METÁLICA CON ADHESIVO PARA SUPERFICIES LISAS NO METÁLICAS. EL CLIP SE INSTALA EN LA LUMINARIA EN FORMA DE RIEL.

2. DESCRIPCIÓN

- 2.1 MATERIAL · POLÍMERO DE INGENIERÍA DE ALTA RESISTENCIA MECÁNICA
- 2.2 COLOR · BLANCO

3. DIMENSIONES



4. CLAVES DE PRODUCTO

DESCRIPCIÓN	CLAVE
CLIP FIJO CON IMÁN BL FLAT	P3738-000