

BASE MÓVIL CON IMÁN BL FLAT

1. CARACTERÍSTICA Y APLICACIÓN

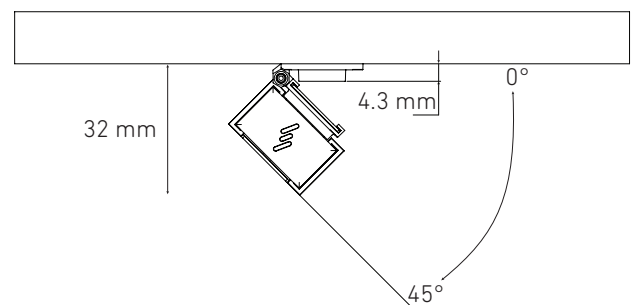
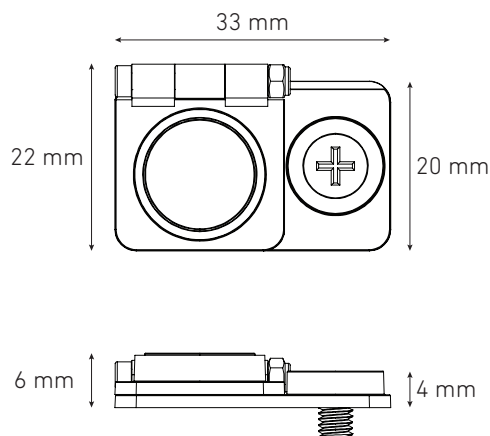
LA BASE MÓVIL CON IMÁN PERMITE COLOCAR LAS LUMINARIAS BL FLAT EN SUPERFICIES LISAS O RUGOSAS. LA BASE SE INSTALA EN LA SUPERFICIE EN DÓNDE SE DESEA FIJAR LA LUMINARIA MEDIANTE TORNILLO. LA LUMINARIA PUEDE ORIENTARSE 45°.

2. DESCRIPCIÓN

- 2.1 MATERIAL · POLÍMERO DE INGENIERÍA DE ALTA RESISTENCIA MECÁNICA
- 2.2 COLOR · BLANCO



3. DIMENSIONES



4. CLAVES DE PRODUCTO

DESCRIPCIÓN	CLAVE
BASE MÓVIL CON IMÁN BL FLAT	P3737-000