

BASE FIJA CON IMÁN BL FLAT

1. CARACTERÍSTICA Y APLICACIÓN

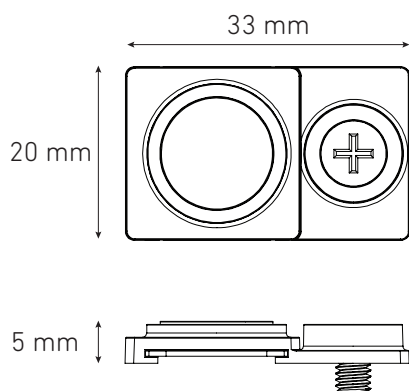
LA BASE FIJA CON IMÁN PERMITE COLOCAR LAS LUMINARIAS BL FLAT EN SUPERFICIES LISAS O RUGOSAS. LA BASE SE INSTALA EN LA SUPERFICIE EN DONDE SE DESEA FIJAR LA LUMINARIA MEDIANTE TORNILLO.

2. DESCRIPCIÓN

- 2.1 MATERIAL · POLÍMERO DE INGENIERÍA DE ALTA RESISTENCIA MECÁNICA
- 2.2 COLOR · BLANCO



3. DIMENSIONES



4. CLAVES DE PRODUCTO

DESCRIPCIÓN	CLAVE
BASE FIJA CON IMÁN BL FLAT	P3736-000