

# CONECTOR 90° BL FLAT

## 1. CARACTERÍSTICA Y APLICACIÓN

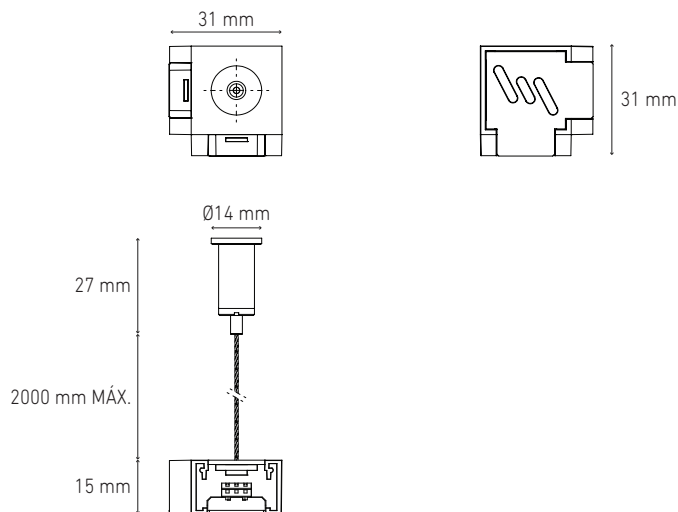
ACCESORIO QUE PERMITE UNIR Y ENERGIZAR DOS MÓDULOS BL FLAT DE MANERA PERPENDICULAR.

## 2. DESCRIPCIÓN

- 2.1 MATERIAL · POLÍMERO DE INGENIERÍA DE ALTA RESISTENCIA MECÁNICA
- 2.2 COLOR · BLANCO O NEGRO



## 3. DIMENSIONES



## 4. CLAVES DE PRODUCTO

DESCRIPCIÓN	CLAVE
CONECTOR 90° BL FLAT	P3712-000
CONECTOR 90° BL FLAT	P3712-300