

KR 10 50°

1. CARACTERÍSTICAS Y APLICACIONES

KR 10 ES UNA LUMINARIA TIPO PROYECTOR PARA SOBREPONER.

PUEDA SUSTITUIR LUMINARIAS SIMILARES CON FUENTE DE LUZ FLUORESCENTE DE 15W Y HALÓGENAS DE 50W.

EQUIPADO CON LED DE ÚLTIMA GENERACIÓN Y UN DRIVER ELECTRÓNICO INTEGRADO CON UN RANGO DE TENSIÓN DE 100-305V. QUE LO PROTEGE DE VARIACIONES DE VOLTAJE.

LA CONSTRUCCIÓN ES SELLADA CON UN GRADO DE PROTECCIÓN AL INGRESO IP 65 QUE LO PROTEGE DE POLVO, LLUVIA Y HUMEDAD. EL CUERPO ES DE ALUMINIO CON UNA ALEACIÓN ESPECIALMENTE FORMULADA PARA RESISTIR LA CORROSIÓN MAS DE 10 VECES RESPECTO A UNA ALEACIÓN STANDARD.

IDEAL PARA:

- JARDINES
- PATIOS
- FACHADAS
- VEGETACIÓN EN GENERAL



2. DESCRIPCIÓN

- | | |
|---------------------------|---|
| 2.1 CUERPO | · INYECCIÓN DE ALUMINIO RESISTENTE A LA CORROSIÓN |
| | · ACABADO PINTURA POLIÉSTER EN POLVO DE APLICACIÓN ELECTROSTÁTICA |
| | · COLOR GRIS ACERO |
| 2.2 REFLECTOR | · INYECCIÓN DE POLICARBONATO |
| | · ACABADO METALIZADO |
| | · ÁNGULO DE APERTURA: 50° |
| | · CRISTAL TERMO-TEMPLADO |
| 2.3 DIFUSOR | |
| 2.4 PEDESTAL | · EXTRUSIÓN DE ALUMINIO |
| | · COLOR GRIS ACERO |
| | · OPCIÓN DE LONGITUD |
| | · 700 mm |
| | · 200 mm |
| | · 450 mm |
| 2.5 MONTAJE O INSTALACIÓN | · SOBREPONER A PISO |
| 2.6 GRADO DE PROTECCIÓN | · IP 65 |

3. CARACTERÍSTICAS ELÉCTRICAS

- | | |
|----------------------------|-------------------------------|
| 3.1 FUENTE | · DRIVER TOTALMENTE INTEGRADO |
| | · VIDA ÚTIL: 25,000 hrs. |
| 3.2 RANGO DE TENSIÓN | · 100-305V~ |
| 3.3 CORRIENTE DE OPERACIÓN | · 0.13 A / 0.10 A / 0.08 A |

6B16

KR 10 50°

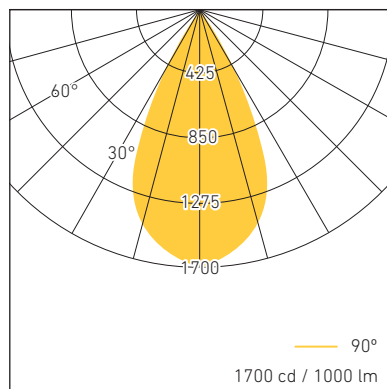
- 3.4 FRECUENCIA DE OPERACIÓN • 50 / 60 Hz
- 3.5 FACTOR DE POTENCIA • 0.5
- 3.6 POTENCIA • 10 W
- 3.7 DISTORSIÓN ARMÓNICA TOTAL (THD) • > 120%

2 / 2

4. FUENTE LUMINOSA

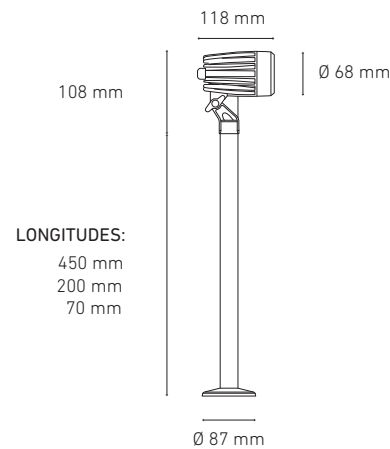
- 4.1 TIPO • LED
- 4.2 FLUJO LUMINOSO • 400 lm @ 3000 K
• 450 lm @ 6000 K
- 4.3 IRC • 80
- 4.4 VIDA ÚTIL • 50,000 hrs.

5. FOTOMETRÍA



- 5.1 EFICIENCIA DEL SISTEMA • 40 lm / W
• 45 lm / W

6. DIMENSIONES



7. CLAVES DE PRODUCTO

DESCRIPCIÓN	CLAVE
KR 10 50° 100-240V 10W 3000K GRIS ACERO	L7445-6EF
KR 10 50° 100-240V 10W 6000K GRIS ACERO	L7445-63F

8. REPUESTOS Y/O ACCESORIOS

DESCRIPCIÓN	CLAVE
BASE PEDESTAL KR 10 7	P0322-600
BASE PEDESTAL KR 10 20	P0323-600
BASE PEDESTAL KR 10 45	P0324-600

6B16