

N/NT/L4279C5E

# Sistema de conectores RJ45



## Código Bticino

N/NT/4279C5E

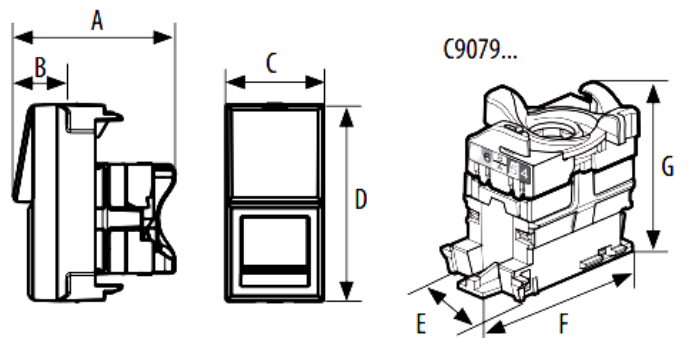
## Descripción

Sistema de conectores RJ45 en categoría 5E UTP para estaciones de trabajo con conexión de incisión del aislamiento sin el uso de herramienta.

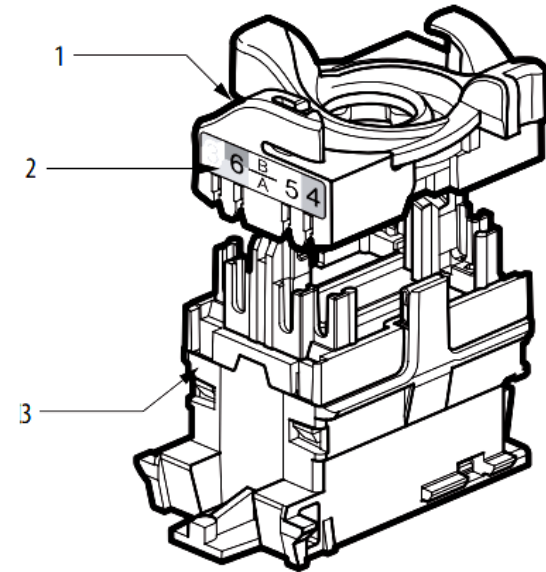
## Línea Bticino

LIVINGLIGHT

## Dimensiones



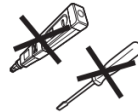
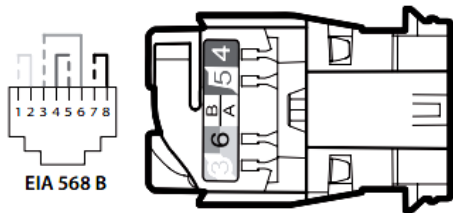
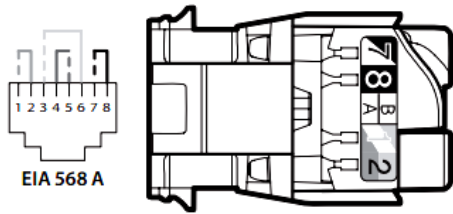
	A	B	C	D
LIVING, LIGHT, LIGHT TECH	38,8	16,6	22	44



## LEYENDA

1. módulo de acoplamiento
2. código de colores T568A y T568B
3. conector RJ45

## Tipología de conexión

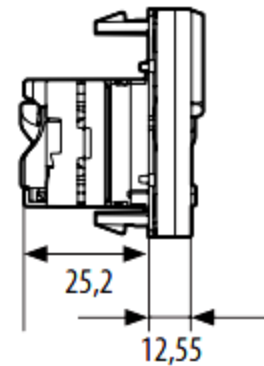
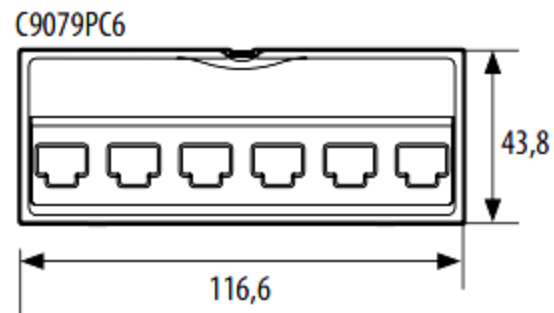


## Estandar

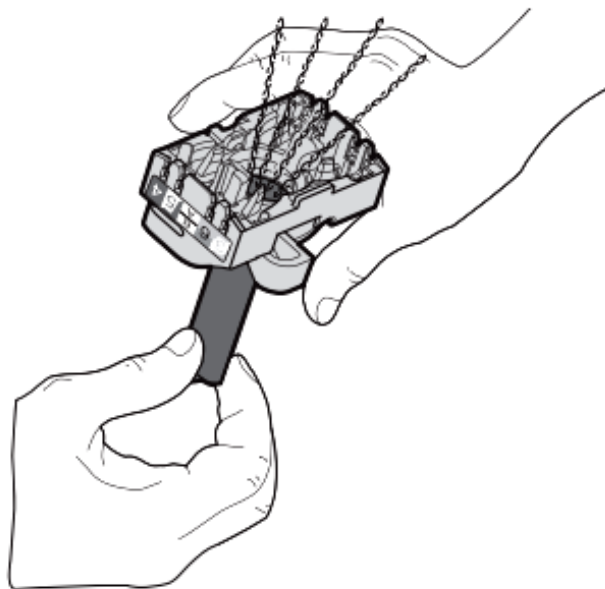
TIA/EIA568-bB.2  
EN 50173 segunda edición  
ISO 11801 segunda edición  
NCF 20730  
Estándar 8877-603.7

## Aplicación

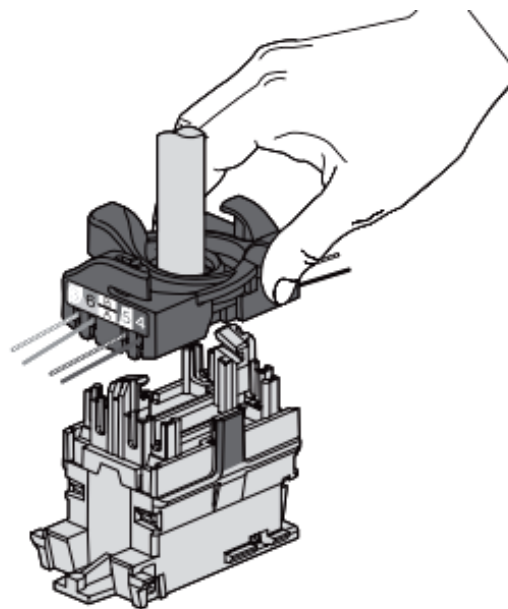
Gigabit Ethernet (1000 Base - TX), 10 e 100 base - TX, token ring, 1555 MDps ATM, TP-PMD, ISDN.



## Cableado



1. Inserta el cable en el módulo de acoplamiento
2. Separa los pares e insertalos en la ranura correcta, respetando el código de colores



3. Engancha el conector al módulo
4. Gira el seguro para terminar la conexión