



Código UPC : 078477073735

País de origen : Mexico

Cumple con los estándares de ROHS : Sí

MS602-BW

60 A, 600 V, Monofásico, Interruptor de palanca de arranque de motor de CA de dos polos, grado industrial, sin conexión a tierra, Con cableado posterior, : negro

La línea de controladores de motor manuales de CA de grado industrial de Leviton ofrece un control seguro y confiable de una gran variedad de cargas de motor. Las aplicaciones típicas incluyen control de interruptores de ENCENDIDO/APAGADO manual de las líneas de embotellado, máquinas de bombeo, compresores de aire y otros equipos de fabricación pesada. Estos controles de motor están disponibles para aplicaciones monofásicas y trifásicas, con una clasificación de corriente continua en todos los voltajes hasta 600 V CA y clasificaciones de potencia de 20 CV.

Información técnica

Clasificaciones de potencia de CA

Clasificación de CV : 10HP-240V
15HP-480V 20HP-600V

Especificaciones eléctricas

Amperaje : 60 A

Aumento de temperatura : 50 °C como máximo al total de la corriente nominal

Conexión a tierra : sin conexión a tierra

Polo : 2

Prueba de sobrecarga UL20 : 100 ciclos de sobrecarga de 4,8 veces la corriente nominal

Resistencia : 6.000 ciclos con carga de tipo motor inductivo

Tensión dieléctrica : Resiste 2200 V durante 1 min.

Voltaje : 600 voltios

Especificaciones medioambientales

Inflamabilidad : Clasificado como V-0 por UL94

Temperatura de funcionamiento : -40 °C a 60 °C

Especificaciones del material

Alternador : Poliéster termoplástico

Color : negro

Contactos : Óxido de plata-cadmio, grosor de 0,046"

Horquilla : Latón niquelado

Material básico : Poliéster termoplástico

Material de la correa : Latón niquelado

Tornillos de terminal : Acero recubierto de zinc, combinación triple

material de la superficie : Poliéster termoplástico

Especificaciones mecánicas

Finalización : Trasero

ID del producto : Clasificaciones indicadas de forma permanente en el producto

ID del terminal : T1, T2, T3, L1, L2 y L3 indicado en la parte posterior del producto

Rango de torsión : 2,82 N m como máximo

Terminal de centro : 10-4 AWG

Características del producto

Color : negro

Garantía : Limitada de diez años

Material de la correa : Latón niquelado

Material del actuador : Valox

Material del cuerpo : Rynite

Normas y certificaciones : UL/CSA

Tipo de producto : Manual Motor Controller

Normas y certificaciones

ANSI : C-73

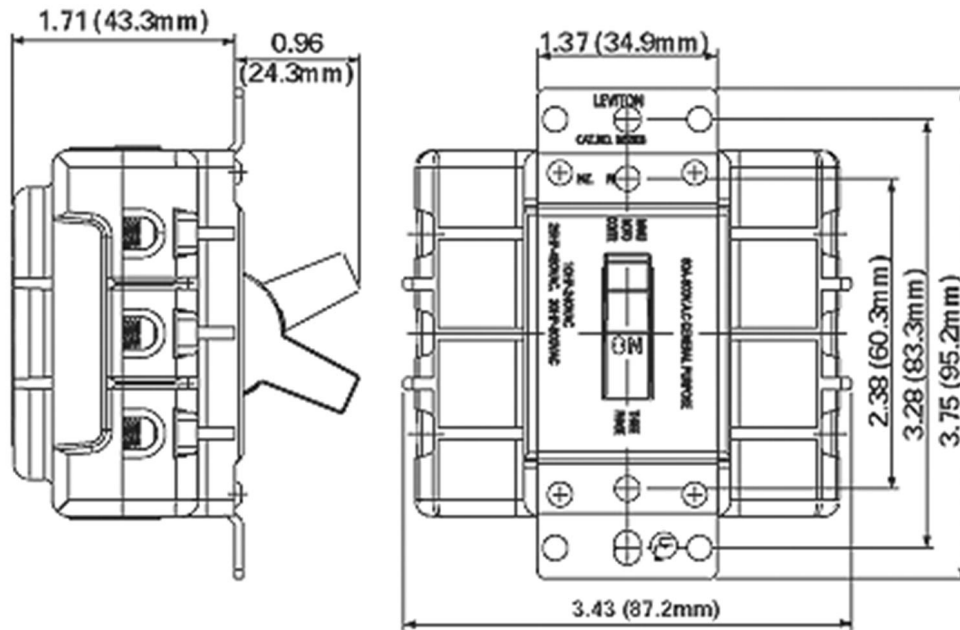
Garantía : Limitada de diez años

NEMA : WD-1 y WD-6

NOM : NOM-ANCE

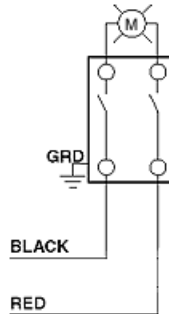
UL 60947-4-1 : sustituye UL 508

cUL por CSA C22.2 n.º 111 : Archivo n.º E63969



MS603-BW Shown
 (Dimensions same for MS602-BW)

Wiring Diagram
 Double Pole



SPECIFICATION SUBMITTAL

JOB NAME:	CATALOG NUMBERS:	
<input type="text"/>	<input type="text"/>	<input type="text"/>
JOB NUMBER:	<input type="text"/>	<input type="text"/>

Leviton Manufacturing Co., Inc.

201 North Service Road, Melville, NY 11747

Telephone: +1-800-323-8920 · FAX: +1-800-832-9538 · Tech Line (8:30AM-7:30PM E.S.T. Monday-Friday):
+1-800-824-3005

Leviton Manufacturing of Canada, Ltd.

165 Hymus Boulevard, Pointe Claire, Quebec H9R 1E9 · Telephone: +1-800-469-7890 ·
FAX: +1-800-824-3005 · www.leviton.com/canada

Leviton S. de R.L. de C.V.

Lago Tana 43, Mexico DF, Mexico CP 11290 · Tel.: (+52)55-5082-1040 · FAX: (+52)5386-
1797 · www.leviton.com.mx

Visit our Website at: www.leviton.com

© 2021 Leviton Manufacturing Co., Inc. All Rights Reserved. Subject to change without notice.

Leviton has a global presence.

If you would like to know where your local Leviton office is located please go to:
www.leviton.com/international/contacts/

