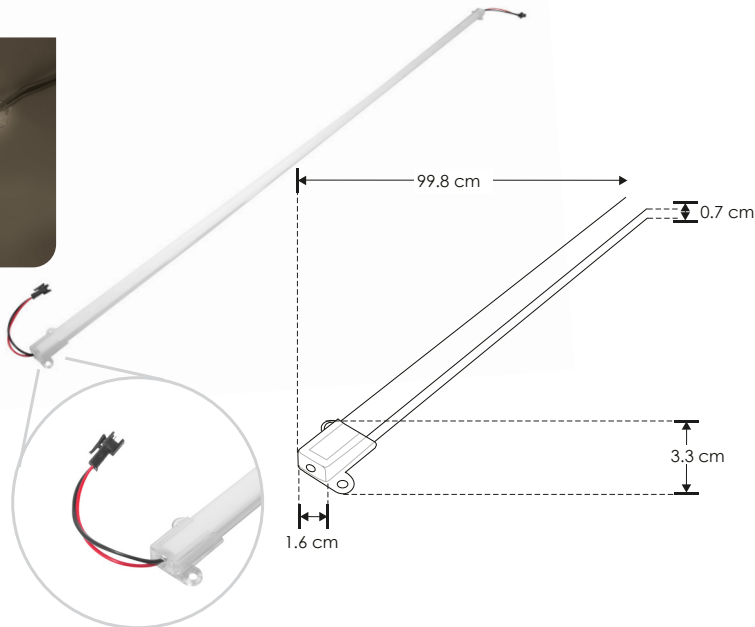




LUMINT100WW12W

[Acabado blanco
(Blanco cálido)]

LUMINT100W12W

[Acabado blanco
(Blanco)]**Barra Lineal Interconectable directa a 127 Vca**

Material	Cuerpo de policarbonato / Cubierta de policarbonato / Tarjeta PCB de aluminio
Lámpara	Luminario interconectable slim de 1 m
Ángulo de apertura	120°
Color de luz	Blanco cálido / Blanco
Alimentación	100 - 150 V ca
Potencia	12 W

NOTA: No requiere fuente de alimentación externa, se conecta directo a 127 V ca.

12
W

100-150

IP
20

120°

FL
960
lúmenes
Blanco cálidoFL
1 020
lúmenes
Blanco3 000 K
Blanco cálido5 000 K
Blanco5-7
step
MACADAMPC
POLICARBONATOCRI
80

NOM