

LN4726

# Soporte de placa

**b**ticino

## Código Bticino

LN4726

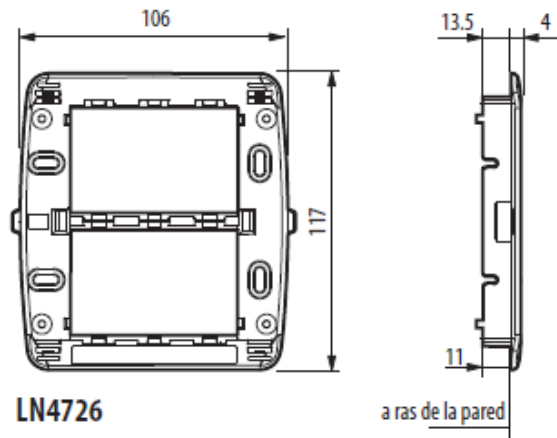
## Descripción

Soporte 3+3 módulos

## Línea Bticino

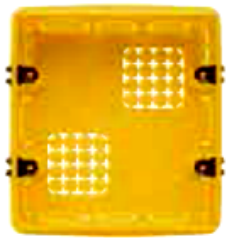
LIVINGLIGHT

## Dimensiones (mm)



## Montaje

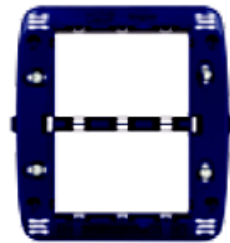
Cajas



506E  
(106x117x52 mm)



Soportes



LN4726



Nº de módulos



3 + 3 módulos



Placas



LNA4826...