

VENECIA DOMO 800

1. CARACTERÍSTICAS Y APLICACIONES

VENECIA DOMO 800 DE MAGG ES UNA LUMINARIA TIPO BOLLARD EQUIPADA CON FUENTE DE LUZ LED.

LA CONSTRUCCIÓN ES CON LOS MEJORES MATERIALES Y ACABADOS DE ALTA CALIDAD, PARA SOPORTAR LAS CONDICIONES CLIMÁTICAS MÁS SEVERAS.

SU CUERPO ES DE INYECCIÓN DE ALUMINIO RESISTENTE A LA CORROSIÓN. DE CONSTRUCCIÓN SELLADA Y RESISTENTE AL POLVO Y HUMEDAD, CON IP65.

VENECIA DOMO 800 ES UNA LUMINARIA DE FÁCIL Y RÁPIDA INSTALACIÓN.

CUENTA CON UN DRIVER ELECTRÓNICO MULTIVOLTAJE INTEGRADO, CON UN RANGO DE TENSIÓN DE 100-305V~, QUE LO HACE MÁS RESISTENTE A LAS VARIACIONES DE VOLTAJE.

IDEAL PARA:

- CAMINOS PEATONALES
- JARDINES
- PASILLOS
- SEÑALIZACIÓN
- PARQUES
- CENTROS COMERCIALES
- HOTELES



2. DESCRIPCIÓN

- | | |
|---------------------------|--|
| 2.1 CUERPO | • INYECCIÓN DE ALUMINIO ACABADO PINTURA POLIÉSTER EN POLVO DE APLICACIÓN ELECTROSTÁTICA COLOR GRIS ACERO |
| 2.2 MONTAJE O INSTALACIÓN | • SOBREPONER A PISO |
| 2.3 GRADO DE PROTECCIÓN | • IP65 |
| 2.4 PESO | • 2,745 gr |

3. CARACTERÍSTICAS ELÉCTRICAS

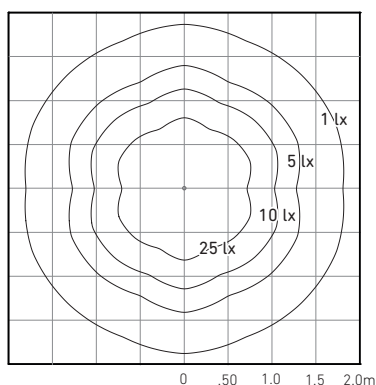
- | | |
|-------------------------------------|---------------------------------------|
| 3.1 FUENTE | • (1) DRIVER ELECTRÓNICO BFP, INTERNO |
| | • VIDA ÚTIL: 25,000 HRS |
| 3.2 RANGO DE TENSIÓN | • 100-305V~ |
| 3.3 CORRIENTE DE OPERACIÓN | • 0.09 A / 0.07 A / 0.06 A |
| 3.4 FRECUENCIA DE OPERACIÓN | • 50/60Hz |
| 3.5 FACTOR DE POTENCIA | • 0.5 |
| 3.6 POTENCIA | • 6 W |
| 3.7 DISTORSIÓN ARMÓNICA TOTAL (THD) | • >120 % |

VENECIA DOMO 800

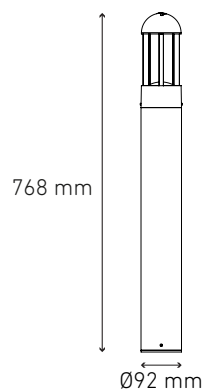
4. FUENTE LUMINOSA

4.1 TIPO	• LED
4.1 TEMPERATURA DE COLOR	• 3000 K • 5700 K
4.3 FLUJO LUMINOSO	• 120 lm @ 3000 K • 230 lm @ 5700 K
4.4 IRC	• ≥ 82 @ 3000 K • 70 @ 5700 K
4.5 VIDA ÚTIL DEL LED	• 50,000 HRS

5. ISOLÍNEAS



6. DIMENSIONES



5.1 EFICIENCIA DEL SISTEMA	• 20 lm / W @ 3000 K • 38 lm / W @ 5000 K
----------------------------	--

7. CLAVES DE PRODUCTO

DESCRIPCIÓN	CLAVE
VENECIA DOMO 800 6W 100-305V BFP 30K GR AC	L7640-6E0
VENECIA DOMO 80 6W 100-305V BFP 5700K GR AC	L7640-640

8. REPUESTOS Y / O ACCESORIOS

DESCRIPCIÓN	CLAVE
DTi 6W 100-305V BFP ENRESINADA	D5279-000