

CUBO A12

1. CARACTERÍSTICAS Y APLICACIONES

CUBO A12 ES UNA LUMINARIA PARA SOBREPONER EN MURO CON FUENTE DE LUZ LED.

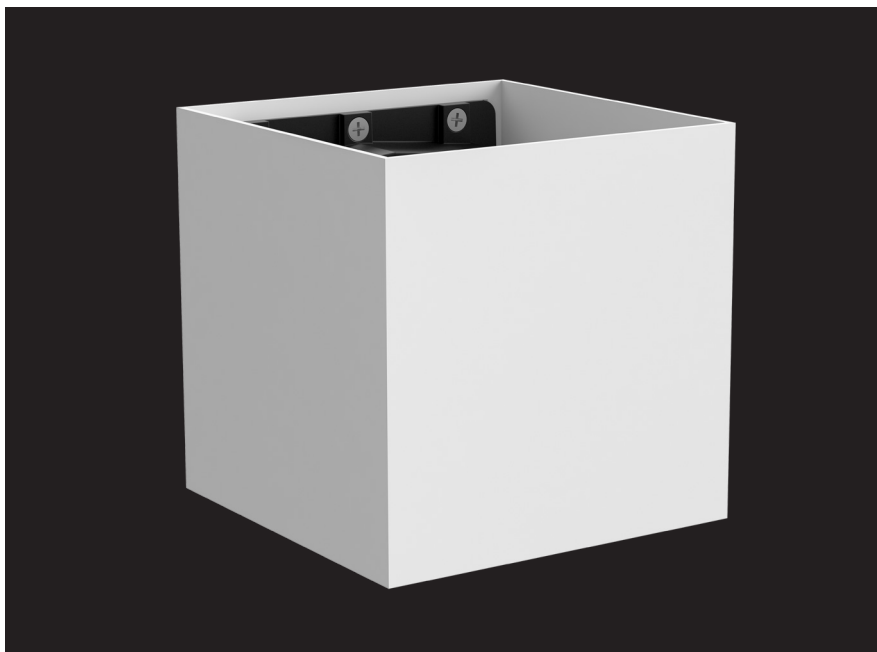
SU CONSTRUCCIÓN ES CON LOS MEJORES MATERIALES Y ACABADOS DE ALTA CALIDAD. ESTÁ DISEÑADO PARA EVITAR LA INTRUSIÓN DE POLVO Y AGUA, CON IP65.

LA EMISIÓN DE LUZ ES DIRECTA E INDIRECTA ESTÁ DISEÑADA Y ORIENTADA PARA PROPORCIONAR UN HAZ DE LUZ ABIERTO O CERRADO EN FORMA MANUAL PARA ILUMINACIÓN DECORATIVA Y DE LUZ GENERAL.

EQUIPADA CON UN DRIVER TOTALMENTE INTEGRADO, CON UN RANGO DE TENSIÓN DE 100-240V~, QUE LO HACE MÁS RESISTENTE A VARIACIONES DE TENSIÓN.

IDEAL PARA:

- PASILLOS
- CORREDORES
- MARQUESINAS



2. DESCRIPCIÓN

- | | |
|---------------------------|---|
| 2.1 CUERPO | • ALUMINIO EXTRUÍDO ACABADO PINTURA POLIÉSTER EN POLVO DE APLICACIÓN ELECTROSTÁTICA COLOR BLANCO MATE |
| 2.2 MONTAJE E INSTALACIÓN | • SOBREPONER |
| 2.3 GRADO DE PROTECCIÓN | • IP65 |
| 2.4 PESO | • 828 gr |

3. CARACTERÍSTICAS ELÉCTRICAS

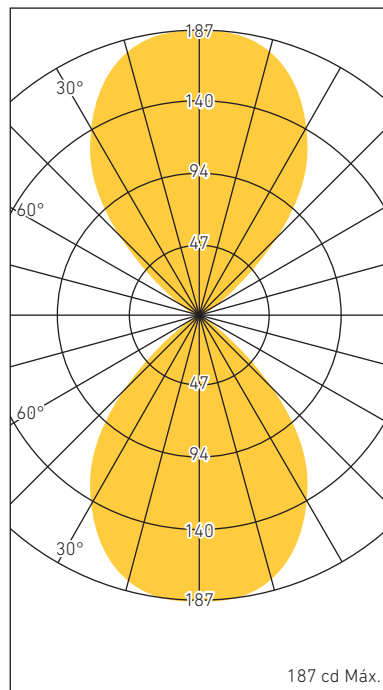
- | | |
|-------------------------------------|---------------------------------------|
| 3.1 FUENTE | • (1) DRIVER ELECTRÓNICO BFP, INTERNO |
| 3.2 RANGO DE TENSIÓN | • VIDA ÚTIL: 25,000 HRS |
| 3.3 CORRIENTE DE OPERACIÓN | • 100-240 V~ |
| 3.4 FRECUENCIA DE OPERACIÓN | • 0.16 A / 0.11 A |
| 3.5 FACTOR DE POTENCIA | • 50 /60 Hz |
| 3.6 POTENCIA | • 0.5 |
| 3.7 DISTORSIÓN ARMÓNICA TOTAL (THD) | • 12 W |
| | • >120% |

CUBO A12

4. FUENTE LUMINOSA

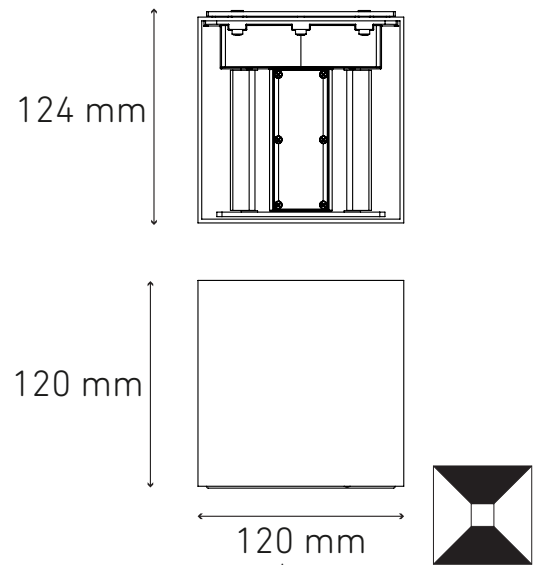
4.1 TIPO	• LED
4.2 TEMPERATURA DE COLOR	• 3000 K
4.3 FLUJO LUMINOSO	• 720 lm
4.4 IRC	• ≥ 82
4.5 ÁNGULO DE APERTURA	• APERTURA MANUAL
4.6 VIDA ÚTIL	• 50,000 HRS

5. FOTOMETRÍA



5.1 EFICIENCIA DEL SISTEMA • 60 lm/W

6. DIMENSIONES



7. CLAVES DE PRODUCTO

DESCRIPCIÓN	CLAVE
CUBO A12 100-240V 30K BC	L7117-1E0