

SW 10

1. CARACTERÍSTICAS Y APLICACIONES

SW 10 ES UNA LUMINARIA PARA SOBREPONER EN MURO. PUEDE REEMPLAZAR LUMINARIAS SIMILARES CON FUENTE DE LUZ HALOGENA DE HASTA 20W.

LA CONSTRUCCIÓN ES CON LOS MEJORES MATERIALES Y ACABADOS DE ALTA CALIDAD PARA LAS CONDICIONES CLIMÁTICAS MÁS SEVERAS.

SU CONSTRUCCIÓN ES TOTALMENTE SELLADA Y RESISTENTE AL INGRESO DE POLVO Y AGUA, CON IP65 LO QUE PERMITE EL USO EN INTERIORES Y EXTERIORES.

LA EMISIÓN DE LUZ ES ASIMÉTRICA Y UNIFORME PARA ILUMINAR EL PASO DE PEATONES Y AUTOS O SIMPLEMENTE PARA ACENTUAR O BRINDAR LUZ DE CORTESÍA.

EQUIPADA CON DRIVER ELECTRÓNICO INTEGRADO, CON UN RANGO DE TENSIÓN DE 90-240V~, QUE LO HACE MÁS RESISTENTE A VARIACIONES DE VOLTAJE.

IDEAL PARA:

- ANDADORES PEATONALES
- ANDADORES PARA AUTOS
- CORREDORES
- ESCALERAS
- FACHADAS
- JARDINES
- TERRAZAS



2. DESCRIPCIÓN

- | | |
|---------------------------|--|
| 2.1 CUERPO | • POLÍMERO DE INGENIERÍA RESISTENTE A LA CORROSIÓN COLOR BLANCO MATE |
| 2.3 MONTAJE E INSTALACIÓN | • SOBREPONER |
| 2.4 GRADO DE PROTECCIÓN | • IP65 |
| 2.5 PESO | • 175 gr |

3. CARACTERÍSTICAS ELÉCTRICAS

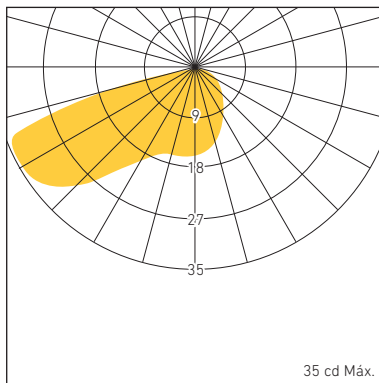
- | | |
|-------------------------------------|---|
| 3.1 FUENTE | • (1) DRIVER ELECTRÓNICO BFP, INTEGRADO |
| | • VIDA ÚTIL 25,000 hrs |
| 3.2 RANGO DE TENSIÓN | • 90-240V~ |
| 3.3 CORRIENTE DE OPERACIÓN | • 0.02 A / 0.018 A |
| 3.4 FRECUENCIA DE OPERACIÓN | • 50 /60 Hz |
| 3.5 FACTOR DE POTENCIA | • 0.5 |
| 3.6 POTENCIA | • 1.6 W |
| 3.7 DISTORSIÓN ARMÓNICA TOTAL (THD) | • > 120% |

SW 10

4. FUENTE LUMINOSA

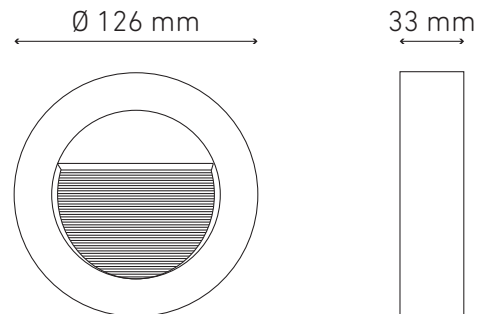
- 4.1 TIPO • LED
- 4.2 TEMPERATURA DE COLOR • 2700 K
• 4000 K
- 4.3 FLUJO LUMINOSO • 55 lm @ 2700K
• 65 lm @ 4000K
- 4.4 IRC • ≥ 82
- 4.5 VIDA ÚTIL • 50,000 hrs.

5. FOTOMETRÍA



- 5.1 EFICIENCIA DEL SISTEMA • 34 lm/W @ 2700 K
• 40 lm/W @ 4000 K

6. DIMENSIONES



7. CLAVES DE PRODUCTO

DESCRIPCIÓN	CLAVE
SW10 CIRCULAR S 1.6W 100-240V 27K BC	L7001-110
SW10 CIRCULAR S 1.6W 100-240V 40K BC	L7001-110