

# SQ 25 FLAT ESTÁNDAR

## 1. DESCRIPCIÓN Y APLICACIÓN

**SQ 25 FLAT ESTÁNDAR** ES UNA LUMINARIA TIPO DOWNLIGHT CON FUENTE DE LUZ LED PARA EMPOTRAR EN FALSO PLAFÓN. PARA APLICACIONES EN ESPACIOS INTERIORES DE TIPO COMERCIAL, CORPORATIVO, INSTITUCIONAL, HOGAR, HOTELERÍA, ETC.

### LED

EL LED UTILIZADO EN **SQ 25 FLAT ESTÁNDAR** ES DE 3,000K, 4,000K Y 6000K PARA CUBRIR LA VARIEDAD DE PROYECTOS Y CUENTA CON UN IRC MAYOR A 82

### EXTRA DELGADO

EL DISEÑO SE DESTACA POR SER MUY ESBELTO, LO CUAL PERMITE USARSE EN INSTALACIONES LIMITADAS EN ESPACIO DETRÁS DEL PLAFÓN.

### LUZ HOMOGÉNEA Y DIFUSA

TECNOLOGÍA DE DIFUSIÓN DE LUZ QUE SE CONFORMA POR UNA COMBINACIÓN DE MATERIALES DE INGENIERÍA QUE LOGRAN DIRECCIONAR LA LUZ PERIMETRAL DE LOS LEDS RESULTADO EN UNA EMISIÓN CONFORTABLE Y EFICIENTE. ADEMÁS DE VER TODA LA SUPERFICIE DE LA PANTALLA UNIFORMEMENTE ILUMINADA.

### AHORRO

CON **SQ 25 FLAT ESTÁNDAR** PUEDE OBTENER AHORROS DE HASTA 48% COMPARADO CON LUMINARIAS FLUORESCENTES DE 1x46W.

### DURABILIDAD

CUERPO DISIPADOR FABRICADO CON UNA ALEACIÓN ESPECIAL ÚNICA DE ALUMINIO UTILIZADA PARA RESISTIR LA CORROSIÓN Y OXIDACIÓN CAUSADA POR LA HUMEDAD Y AMBIENTES SALINOS. RECIBE UN TRATAMIENTO QUÍMICO DE SELLADO PREVIO AL ACABADO FINAL QUE ES DE PINTURA POLIÉSTER EN POLVO QUE ADEMÁS LO PROTEGE CONTRA RAYOS UV.

### ELECTRÓNICA DISEÑADA Y MANUFACTURADA EN MAGG

EL DRIVER ES MULTIVOLTAJE PARA OPERAR EN UN RANGO DE TENSIÓN DE 100-305V. SIENDO MÁS RESISTENTE A VARIACIONES DE VOLTAJE Y MÁS VERSÁTIL EN SU APLICACIÓN.

### IDEAL PARA:

- COMERCIOS EN GENERAL
- HOTEL
- BANCOS
- AGENCIAS
- MUSEOS
- INSTITUCIONES DE DIVERSOS TIPOS
- VESTÍBULOS



## 2. CARACTERÍSTICAS MECÁNICAS

- |                                  |   |
|----------------------------------|---|
| <b>2.1 CUERPO</b>                | • INYECCIÓN DE ALUMINIO ACABADO PINTURA POLIÉSTER EN POLVO DE APLICACIÓN ELECTROSTÁTICA COLOR BLANCO MATE |
| <b>2.2 PANTALLA</b>              | • PS, POLÍMERO DE INGENIERÍA PIGMENTADO ACABADO OPALINO   |
| <b>2.3 CUBIERTA RESPALDO</b>     | • LÁMINA DE ACERO ACABADO PINTURA POLIÉSTER EN POLVO DE APLICACIÓN ELECTROSTÁTICA COLOR BLANCO MATE       |
| <b>2.4 RESORTES</b>              | • ALAMBRE DE ACERO GALVANIZADO  |
| <b>2.5 MONTAJE O INSTALACIÓN</b> | • EMPOTRAR  |
| <b>2.6 GRADO DE PROTECCIÓN</b>   | • IP 50   |
| <b>2.7 PESO</b>                  | • 995 gr  |

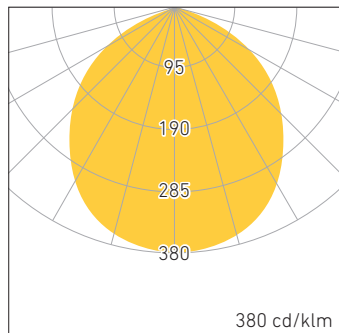
## 3. CARACTERÍSTICAS ELÉCTRICAS

<b>3.1</b> FUENTE	• (1) DRIVER ELECTRÓNICO BFP REMOTO. VIDA ÚTIL 25,000 HRS.
<b>3.2</b> RANGO DE TENSIÓN	• 100-305V~
<b>3.3</b> CORRIENTE DE OPERACIÓN	• 0.21A/0.13A/0.11A
<b>3.4</b> FRECUENCIA DE OPERACIÓN	• 50/60 Hz
<b>3.5</b> FACTOR DE POTENCIA	• >0.9
<b>3.6</b> POTENCIA	• 25W
<b>3.7</b> DISTORSIÓN ARMÓNICA TOTAL (TDH)	• <20%

## 4. FUENTE LUMINOSA

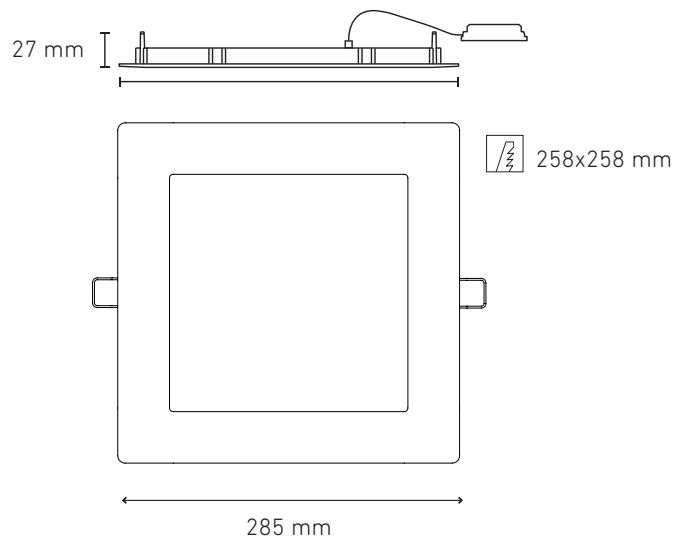
<b>4.1</b> TIPO	• LED
<b>4.2</b> TEMPERATURA DE COLOR	• 3000 K 4000 K 6000 K
<b>4.3</b> FLUJO LUMINOSO	• 2200 lm @ 3000K 2300 lm @ 4000K y 6000K
<b>4.4</b> IRC	• ≥82
<b>4.5</b> VIDA ÚTIL	• 50,000 HRS

## 5. FOTOMETRÍA



5.1 EFICIENCIA DEL SISTEMA: 88 lm/W @ 3000K  
92 lm/W @ 4000K y 6000K

## 6. DIMENSIONES



## 7. CLAVES DE PRODUCTO

DESCRIPCIÓN	CLAVE
SQ 25 FLAT 100-305V AFP 3000K BC	L6370-1E0
SQ 25 FLAT 100-305V AFP 4000K BC	L6370-110
SQ 25 FLAT 100-305V AFP 6000K BC	L6370-130