

SQ 18 FLAT ESTÁNDAR

1. DESCRIPCIÓN Y APLICACIÓN

SQ 18 FLAT ESTÁNDAR ES UNA LUMINARIA TIPO DOWNLIGHT CON FUENTE DE LUZ LED PARA EMPOTRAR EN FALSO PLAFÓN. PARA APLICACIONES EN ESPACIOS INTERIORES DE TIPO COMERCIAL, CORPORATIVO, INSTITUCIONAL, HOGAR, HOTELERÍA, ETC.

LED

EL LED UTILIZADO EN **SQ 18 FLAT ESTÁNDAR** ES DE 3,000K, 4,000K Y 6000K PARA CUBRIR LA VARIEDAD DE PROYECTOS Y CUENTA CON UN IRC MAYOR A 82

EXTRA DELGADO

EL DISEÑO SE DESTACA POR SER MUY ESBELTO, LO CUAL PERMITE USARSE EN INSTALACIONES LIMITADAS EN ESPACIO DETRÁS DEL PLAFÓN.

LUZ HOMOGÉNEA Y DIFUSA

TECNOLOGÍA DE DIFUSIÓN DE LUZ QUE SE CONFORMA POR UNA COMBINACIÓN DE MATERIALES DE INGENIERÍA QUE LOGRAN DIRECCIONAR LA LUZ PERIMETRAL DE LOS LEDS RESULTADO EN UNA EMISIÓN CONFORTABLE Y EFICIENTE. ADEMÁS DE VER TODA LA SUPERFICIE DE LA PANTALLA UNIFORMEMENTE ILUMINADA.

AHORRO

CON **SQ 18 FLAT ESTÁNDAR** PUEDE OBTENER AHORROS DE HASTA 48% COMPARADO CON LUMINARIAS FLUORESCENTES DE 2x26W.

DURABILIDAD

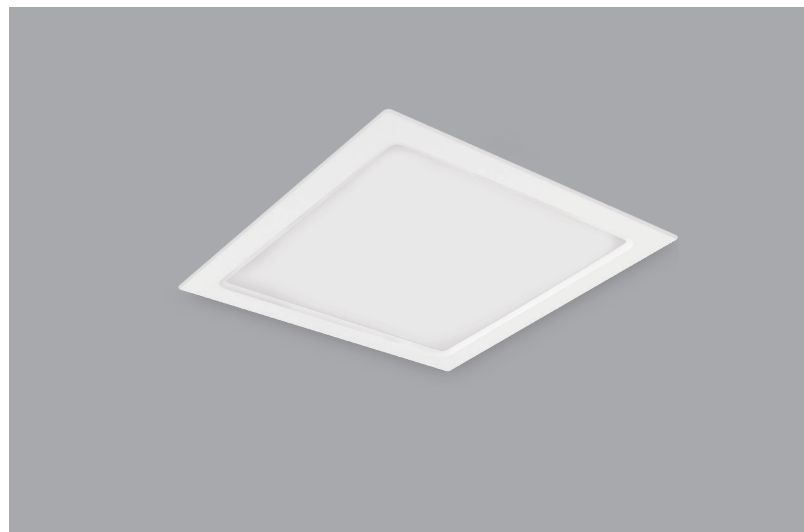
CUERPO DISIPADOR FABRICADO CON UNA ALEACIÓN ESPECIAL ÚNICA DE ALUMINIO UTILIZADA PARA RESISTIR LA CORROSIÓN Y OXIDACIÓN CAUSADA POR LA HUMEDAD Y AMBIENTES SALINOS. RECIBE UN TRATAMIENTO QUÍMICO DE SELLADO PREVIO AL ACABADO FINAL QUE ES DE PINTURA POLIÉSTER EN POLVO QUE ADEMÁS LO PROTEGE CONTRA RAYOS UV.

ELECTRÓNICA DISEÑADA Y MANUFACTURADA EN MAGG

EL DRIVER ES MULTIVOLTAJE PARA OPERAR EN UN RANGO DE TENSIÓN DE 100-305V~ SIENDO MÁS RESISTENTE A VARIACIONES DE VOLTAJE Y MÁS VERSÁTIL EN SU APLICACIÓN.

IDEAL PARA:

- COMERCIOS EN GENERAL
- HOTEL
- BANCOS
- RESIDENCIAS
- AGENCIAS
- MUSEOS
- INSTITUCIONES DE DIVERSOS TIPOS
- SALAS DE ESTAR
- VESTÍBULOS



2. CARACTERÍSTICAS MECÁNICAS

- | | |
|----------------------------------|---|
| 2.1 CUERPO | • INYECCIÓN DE ALUMINIO ACABADO PINTURA POLIÉSTER EN POLVO DE APLICACIÓN ELECTROSTÁTICA COLOR BLANCO MATE |
| 2.2 PANTALLA | • PS, POLÍMERO DE INGENIERÍA PIGMENTADO ACABADO OPALINO |
| 2.3 CUBIERTA RESPALDO | • LÁMINA DE ACERO ACABADO PINTURA POLIÉSTER EN POLVO DE APLICACIÓN ELECTROSTÁTICA COLOR BLANCO MATE |
| 2.4 RESORTES | • ALAMBRE DE ACERO GALVANIZADO |
| 2.5 MONTAJE O INSTALACIÓN | • EMPOTRAR |
| 2.6 GRADO DE PROTECCIÓN | • IP 50 |
| 2.7 PESO | • 506 gr |

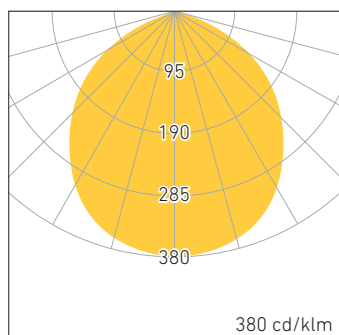
3. CARACTERÍSTICAS ELÉCTRICAS

3.1 FUENTE	• (1) DRIVER ELECTRÓNICO BFP REMOTO. VIDA ÚTIL 25,000 HRS.
3.2 RANGO DE TENSIÓN	• 100-305V~
3.3 CORRIENTE DE OPERACIÓN	• 0.14A / 0.08A / 0.07
3.4 FRECUENCIA DE OPERACIÓN	• 50/60 Hz
3.5 FACTOR DE POTENCIA	• >0.5
3.6 POTENCIA	• 13 W
3.7 DISTORSIÓN ARMÓNICA TOTAL (TDH)	• <84%

4. FUENTE LUMINOSA

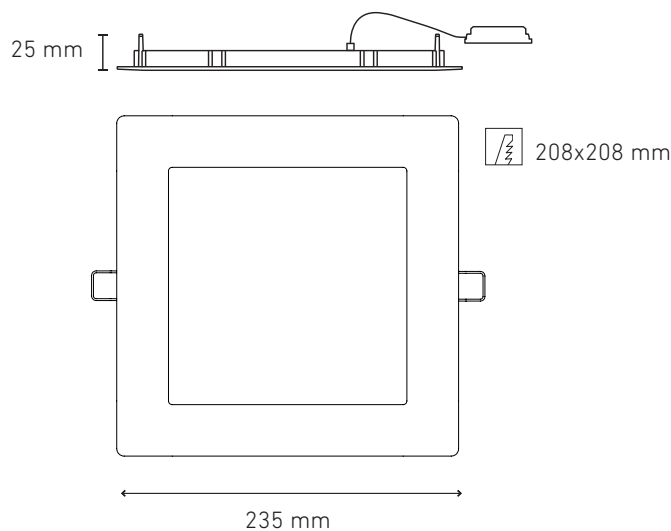
4.1 TIPO	• LED
4.2 TEMPERATURA DE COLOR	• 3000 K 4000 K 6000 K
4.3 FLUJO LUMINOSO	• 1550 lm @ 3000 K, 1650 lm @4000 K Y 6000 K
4.4 IRC	• ≥82
4.5 VIDA ÚTIL	• 50,000 HRS

5. FOTOMETRÍA



5.1 EFICIENCIA DEL SISTEMA: 86 lm/W @ 3000K
92 lm/W @ 4000K y 6000K

6. DIMENSIONES



7. CLAVES DE PRODUCTO

DESCRIPCIÓN	CLAVE
SQ 18 FLAT 100-305V AFP 3000K BC	L6364-1E0
SQ 18 FLAT 100-305V AFP 4000K BC	L6364-1I0
SQ 18 FLAT 100-305V AFP 6000K BC	L6364-130