

LUNA 3 SSD

1. DESCRIPCIÓN Y APLICACIÓN

LUNA 3 SSD ES UNA LUMINARIA TIPO DOWNLIGHT COMPACTO PARA EMPOTRAR EN FALSO PLAFÓN O PLAFÓN RETICULAR Y COMO SUSTITUTO DE LÁMPARAS HALÓGENO DE 35W.

EQUIPADA CON FUENTE DE LUZ LED, EL MÁS EFICIENTE DISPONIBLE HASTA EL MOMENTO, CON UN IRC MAYOR A 80. PARA ILUMINACIÓN GENERAL Y DE CONFORT.

CONSTRUIDA CON LOS MEJORES MATERIALES Y ACABADOS DE ALTA CALIDAD. SU CUERPO ES DE ALUMINIO DE ALTA RESISTENCIA A LA CORROSIÓN Y UN PANEL DIFUSOR DE LUZ QUE REDUCE EL DESLUMBRAMIENTO DE LA FUENTE LUMINOSA Y PROPORCIONA UNA DISTRIBUCIÓN SIMÉTRICA Y HOMOGÉNEA PARA LUZ GENERAL.

ESTÁ DISEÑADO PARA EVITAR LA INTRUSIÓN DE POLVO FINO, CON IP50. ESTAS CONDICIONES HACEN AL PRODUCTO LIBRE DE MANTENIMIENTO DURANTE EL TIEMPO DE VIDA ÚTIL.

CUENTA CON UN DRIVER ELECTRÓNICO, CON UN RANGO DE TENSIÓN DE 105-140V~, QUE LO HACE MÁS RESISTENTE A LAS VARIACIONES DE VOLTAJE, OBTENIENDO AHORROS DE HASTA EL 85%.

EL DRIVER PUEDE SER ATENUABLE POR FASE (DIMMER).

IDEAL PARA:

- NICHOS
- RESIDENCIAS
- COMERCIOS
- PASILLOS
- CADENAS BOUTIQUE



2. CARACTERÍSTICAS MECÁNICAS

2.1 CUERPO	• INYECCIÓN DE ALUMINIO ACABADO PINTURA POLIÉSTER EN POLVO DE APLICACIÓN ELECTROSTÁTICA BLANCO MATE.
2.2 PANTALLA	• POLÍMERO DE INGENIERÍA ACABADO OPALINO
2.3 MONTAJE O INSTALACIÓN	• EMPOTRAR
2.4 GRADO DE PROTECCIÓN	• IP 50
2.5 PESO	• 160 grs

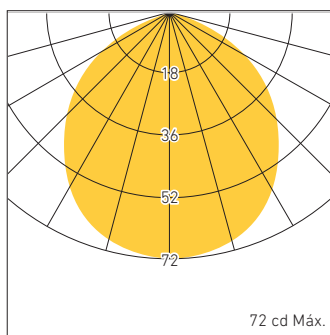
3. CARACTERÍSTICAS ELÉCTRICAS

3.1 FUENTE:	• ((1) DRIVER DE ESTADO SÓLIDO, INTEGRADO • VIDA ÚTIL 50,000 HRS
3.2 RANGO DE TENSIÓN:	• 105-140V~
3.3 CORRIENTE DE OPERACIÓN:	• 0.03A
3.4 FRECUENCIA DE OPERACIÓN:	• 50/60 HZ
3.5 FACTOR DE POTENCIA:	• >0.95
3.6 POTENCIA:	• 4.5W
3.7 ATENUABLE:	• SI, POR FASE (DIMMER)
3.8 DISTORSIÓN ARMÓNICA TOTAL (THD):	• <30%

4. FUENTE LUMINOSA

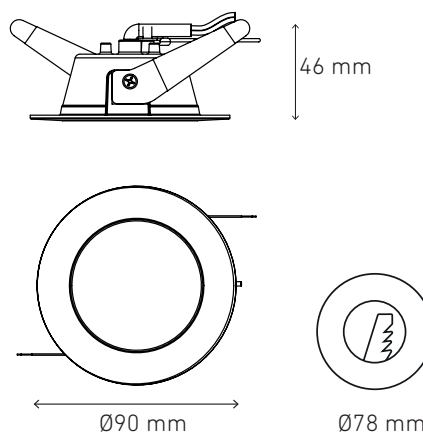
- 4.1 TIPO: • LED
- 4.2 TEMPERATURA DE COLOR: • 3000K
• 4000K
• 6000K
- 4.3 FLUJO LUMINOSO: • 182 lm @ 3000 K
• 200 lm @ 4000 K
• 200 lm @ 6000 K
- 4.4 IRC: • >90
- 4.5 VIDA ÚTIL: • 50,000 HRS

5. FOTOMETRÍA



- 5.1 EFICIENCIA DEL SISTEMA: -52 lm/W @ 3000 K
-57 lm/W @ 4000 K
-57 lm/W @ 6000 K

6. DIMENSIONES



7. CLAVES DE PRODUCTO

DESCRIPCIÓN	CLAVE
LUNA 3 SS 3.5W 127V AF 30K BC	L6345-1E0
LUNA 3 SS 3.5W 127V AF 40K BC	L6345-110
LUNA 3 SS 3.5W 127V AF 60K BC	L6345-130