

ISIS II

1. CARACTERÍSTICAS Y APLICACIONES

ISIS II ES UNA LUMINARIA TIPO DOWNLIGHT PARA EMPOTRAR EN FALSO PLAFÓN O PLAFÓN RETICULAR Y COMO SUSTITUTO DE LÁMPARAS HALÓGENO DE 25W.

LA CONSTRUCCIÓN ES CON LOS MEJORES MATERIALES Y ACABADOS DE ALTA CALIDAD. DISEÑADA ESPECIALMENTE CON UN MARCO DE ALUMINIO RESISTENTE A LA CORROSIÓN.

CUENTA CON UN CUERPO/GABINETE DE LÁMINA ACABADO PINTURA POLIÉSTER EN POLVO DE APLICACIÓN ELECTROSTÁTICA COLOR NEGRO CON ALTA RESISTENCIA A LA CORROSIÓN.

ES UNA LUMINARIA DIRIGIBLE EN DOS EJES CON UN ÁNGULO DE INCLINACIÓN DE 30°.

IDEAL PARA:

- NICHOS
- HABITACIONES DE HOTEL
- RESIDENCIAS
- CADENAS BOUTIQUE
- CENTROS COMERCIALES
- COMERCIOS EN GENERAL
- OFICINAS



2. DESCRIPCIÓN

2.1 CUERPO/GABINETE	• LÁMINA DE ACERO ACABADO PINTURA POLIÉSTER EN POLVO DE APLICACIÓN ELECTROSTÁTICA COLOR NEGRO
2.2 MARCO	• INYECCIÓN DE ALUMINIO RESISTENTE A LA CORROSIÓN ACABADO PINTURA POLIESTER EN POLVO DE APLICACIÓN ELECTROSTÁTICA COLOR BLANCO MATE
2.3 ARILLO	• INYECCIÓN DE ALUMINIO RESISTENTE A LA CORROSIÓN ACABADO PINTURA POLIÉSTER EN POLVO DE APLICACIÓN ELECTROSTÁTICA COLOR BLANCO MATE
2.4 MONTAJE O INSTALACIÓN	• EMPOTRAR
2.5 GRADO DE PROTECCIÓN	• IP10
2.6 PESO	• 850 gr

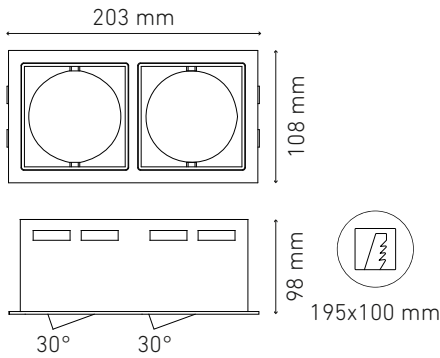
3. CARACTERÍSTICAS ELÉCTRICAS

3.1 LÁMPARA (NO INCLUIDA)	• 12 V
3.2 TENSIÓN DE OPERACIÓN	• 127V - 220V~ ±10%
3.3 CORRIENTE DE OPERACIÓN	• 0.12 A MÁX.
3.4 FRECUENCIA DE OPERACIÓN	• 50/60 Hz
3.5 POTENCIA	• PARA 2 LÁMPARAS DE 4.5W MÁX. LÁMPARAS NO INCLUIDAS

4. FUENTE LUMINOSA

- | | |
|---------------|--------------------------------------|
| 4.1 TIPO | • (2) LÁMPARA LED 12 V (NO INCLUIDA) |
| 4.2 BASE | • GU10 |
| 4.3 IRC | • ≥ 82 |
| 4.4 VIDA UTIL | • 50,000 hrs. |

5. DIMENSIONES



6. CLAVES DE PRODUCTO

DESCRIPCIÓN	CLAVE
ISIS II LED BC	L5961-100

7. REPUESTOS Y / O ACCESORIOS

DESCRIPCIÓN	CLAVE
MR UNI GU10 1.5W 127V 24° 30K TR	F5031-0E5
MR UNI GU10 1.5W 127V 24° 40K TR	F5031-0I5
MR UNI GU10 1.5W 127V 45° 30K TR	F5031-0E9
MR UNI GU10 1.5W 127V 45° 40K TR	F5031-0I9
MR300/GU10 3.2W 100-240V 18° 30K BC MT	F5003-1E3
MR300/GU10 3.2W 100-240V 18° 40K BC MT	F5003-1I3
MR300/GU10 3.2W 100-240V 24° 30K BC MT	F5003-1E5
MR300/GU10 3.2W 100-240V 24° 40K BC MT	F5003-1I5
MR500/GU10 4.5W 100-240V 24° 30K BC MT	F5012-1E5
MR500/GU10 4.5W 100-240V 24° 40K BC MT	F5012-1I5
MR500/GU10 5W 100-240V 24° 30K BC MT AT	F5013-1E5
MR500/GU10 5W 100-240V 24° 40K BC MT AT	F5013-1I5