

POINTS MP I

1. DESCRIPCIÓN Y APLICACIÓN

POINTS MP I ES UNA LUMINARIA TIPO DOWNLIGHT PARA EMPOTRAR EN FALSO PLAFÓN O PLAFÓN RETICULAR Y COMO SUSTITUTO DE LÁMPARAS HALÓGENO DE 25W.

SU CONSTRUCCIÓN ES CON LOS MEJORES MATERIALES Y ACABADOS DE ALTA CALIDAD. EL CUERPO ESTÁ CONSTRUÍDO CON LÁMINA RESISTENTE A LA CORROSIÓN.

CON ARILLO PROFUNDO DE COLOR NEGRO, QUE REDUCE EL DESLUMBRAMIENTO AL OCULTAR LA FUENTE DE LUZ A LA VISTA, CON UN IRC MAYOR A 92 PROPORCIONANDO UNA BUENA CALIDAD DE ILUMINACIÓN.

LUZ PUNTUAL Y CONFORTABLE

DISEÑADA PARA ILUMINACIÓN PUNTUAL CON DOS ÁNGULOS DE APERTURA: MEDIA 15° Y ABIERTA 25°. DESTACANDO ELEMENTOS CONCRETOS EN UN ESPACIO ES UNA LUMINARIA DIRIGIBLE DE MOVIMIENTO CARDANICO 15° - 25°

ELECTRÓNICA DISEÑADA Y MANUFACTURADA EN MAGG.

CUENTA CON DRIVER ELECTRÓNICO REMOTO ATENUABLE, QUE OPERA EN UN RANGO DE TENSIÓN DE 100 - 140 V~, QUE LO HACE MÁS RESISTENTE A LAS VARIACIONES DE VOLTAJE.

IDEAL PARA:

- NICHOS
- HABITACIONES DE HOTEL
- RESIDENCIAS
- CADENAS BOUTIQUE
- CENTROS COMERCIALES
- COMERCIOS EN GENERAL
- OFICINAS



2. CARACTERÍSTICAS MECÁNICAS

- | | |
|---------------------------|---|
| 2.1 CUERPO | • LÁMINA ACABADO PINTURA POLIÉSTER EN POLVO DE APLICACIÓN ELECTROSTÁTICA COLOR NEGRO |
| 2.2 PANTALLA | • POLÍMERO DE INGENIERÍA DE ALTA TRANSMITANCIA |
| 2.3 REFLECTOR | • POLÍMERO DE INGENIERÍA DE ALTA RESISTENCIA MECÁNICA |
| 2.4 MARCO | • ALUMINIO EXTRUÍDO ACABADO PINTURA POLIÉSTER EN POLVO DE APLICACIÓN ELECTROSTÁTICA COLOR NEGRO |
| 2.5 MONTAJE O INSTALACIÓN | • EMPOTRAR |
| 2.6 GRADO DE PROTECCIÓN | • IP10 |
| 2.7 PESO | • 448 gr |

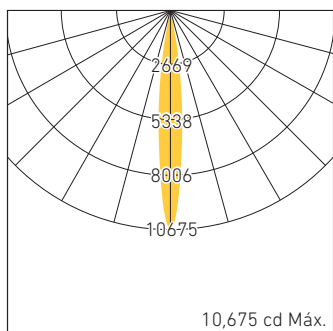
3. CARACTERÍSTICAS ELÉCTRICAS

- | | |
|-------------------------------------|---|
| 3.1 FUENTE | • (1) DRIVER ELECTRÓNICO AFP, REMOTO VIDA ÚTIL 25,000 HRS |
| 3.2 RANGO DE TENSIÓN | • 100-140V~ |
| 3.3 CORRIENTE DE OPERACIÓN | • 0.14 A |
| 3.4 FRECUENCIA DE OPERACIÓN | • 50/60 Hz |
| 3.5 FACTOR DE POTENCIA | • >0.9 |
| 3.6 POTENCIA | • 16 W |
| 3.7 ATENUABLE | • SI, POR FASE |
| 3.8 DISTORSIÓN ARMÓNICA TOTAL (TDH) | • <54 % |

4. FUENTE LUMINOSA

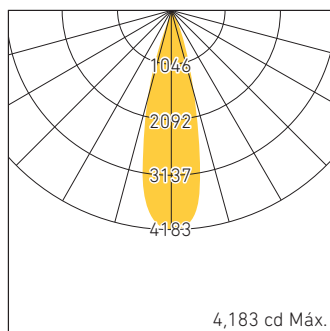
- 4.1 TIPO • LED
- 4.2 TEMPERATURA DE COLOR • 3000 K
4000 K
- 4.3 FLUJO LUMINOSO • 15°: 960 lm @ 3000 K
15°: 1008 lm @ 4000 K
25°: 960 lm @ 3000 K
25°: 1008 lm @ 4000 K
- 4.4 IRC • ≥ 92
- 4.5 ÁNGULO DE APERTURA • 15°
25°
- 4.6 VIDA ÚTIL • 50,000 HRS

5. FOTOMETRÍA



15° REFERENCIA A 4000K

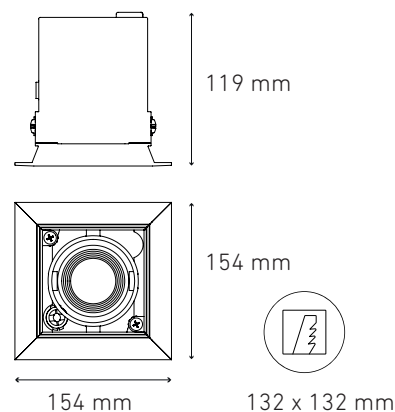
5.1 EFICIENCIA DEL SISTEMA 71 lm / W @ 3000 K
75 lm / W @ 4000 K



25° REFERENCIA A 4000K

EFICIENCIA DEL SISTEMA 71 lm / W @ 3000 K
75 lm / W @ 4000 K

6. DIMENSIONES



7. CLAVES DE PRODUCTO

DESCRIPCIÓN	CLAVE
POINTS MP I 100-140V ATEN 15° 3000K NEGRO	L5908-YEK
POINTS MP I 100-140V ATEN 15° 4000K NEGRO	L5908-YIK
POINTS MP I 100-140V ATEN 15° 3000K BLANCO	L5908-1EK SOBRE PEDIDO
POINTS MP I 100-140V ATEN 15° 4000K BLANCO	L5908-1IK SOBRE PEDIDO
POINTS MP I 100-140V ATEN 15° 3000K BLANCO/NEGRO	L5908-ZEK SOBRE PEDIDO
POINTS MP I 100-140V ATEN 15° 4000K BLANCO/NEGRO	L5908-ZIK SOBRE PEDIDO
POINTS MP I 100-140V ATEN 25° 3000K NEGRO	L5908-YEL
POINTS MP I 100-140V ATEN 25° 4000K NEGRO	L5908-YIL
POINTS MP I 100-140V ATEN 25° 3000K BLANCO	L5908-1EL SOBRE PEDIDO
POINTS MP I 100-140V ATEN 25° 4000K BLANCO	L5908-1IL SOBRE PEDIDO
POINTS MP I 100-140V ATEN 25° 3000K BLANCO/NEGRO	L5908-ZEL SOBRE PEDIDO
POINTS MP I 100-140V ATEN 25° 4000K BLANCO/NEGRO	L5908-ZIL SOBRE PEDIDO