

# POINTS MINI II

## 1. DESCRIPCIÓN Y APLICACIÓN

**POINTS MINI II** ES UNA LUMINARIA TIPO DOWNLIGHT PARA EMPOTRAR EN FALSO PLAFÓN O PLAFÓN RETICULAR Y COMO SUSTITUTO DE LÁMPARAS HALÓGENO DE 35W.

SU CONSTRUCCIÓN ES CON LOS MEJORES MATERIALES Y ACABADOS DE ALTA CALIDAD. EL CUERPO ESTÁ CONSTRUÍDO CON LÁMINA RESISTENTE A LA CORROSIÓN.

CON ARILLO PROFUNDO DE COLOR NEGRO, QUE REDUCE EL DESLUMBRAMIENTO AL OCULTAR LA FUENTE DE LUZ A LA VISTA, CON UN IRC MAYOR A 92 PROPORCIONANDO UNA BUENA CALIDAD DE ILUMINACIÓN.

### LUZ PUNTUAL Y CONFORTABLE

DISEÑADA PARA ILUMINACIÓN PUNTUAL CON DOS ÁNGULOS DE APERTURA: MEDIA 15° Y ABIERTA 25°. DESTACANDO ELEMENTOS CONCRETOS EN UN ESPACIO ES UNA LUMINARIA DIRIGIBLE DE MOVIMIENTO CARDANICO 15° - 25°

### ELECTRÓNICA DISEÑADA Y MANUFACTURADA EN MAGG.

CUENTA CON DRIVER ELECTRÓNICO REMOTO ATENUABLE, QUE OPERA EN UN RANGO DE TENSIÓN DE 100 - 140 V~, QUE LO HACE MÁS RESISTENTE A LAS VARIACIONES DE VOLTAJE.

IDEAL PARA:

- NICHOS
- HABITACIONES DE HOTEL
- RESIDENCIAS
- CADENAS BOUTIQUE
- CENTROS COMERCIALES
- COMERCIOS EN GENERAL
- OFICINAS



## 2. CARACTERÍSTICAS MECÁNICAS

2.1 CUERPO	• LÁMINA ACABADO PINTURA POLIÉSTER EN POLVO DE APLICACIÓN ELECTROSTÁTICA COLOR NEGRO.
2.2 PANTALLA	• POLÍMERO DE INGENIERÍA DE ALTA TRANSMITANCIA
2.3 REFLECTOR	• POLÍMERO DE INGENIERÍA DE ALTA RESISTENCIA MECÁNICA
2.4 MARCO	• EXTRUSIÓN DE ALUMINIO ACABADO PINTURA POLIÉSTER EN POLVO DE APLICACIÓN ELECTROSTÁTICA COLOR NEGRO
2.5 MONTAJE O INSTALACIÓN	• EMPOTRAR
2.6 GRADO DE PROTECCIÓN	• IP10
2.7 PESO	• 718 gr

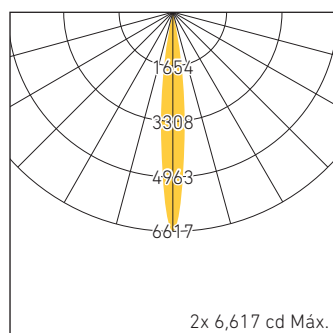
## 3. CARACTERÍSTICAS ELÉCTRICAS

3.1 FUENTE	• (1) DRIVER ELECTRÓNICO AFP, REMOTO VIDA ÚTIL 25,000 HRS
3.2 RANGO DE TENSIÓN	• 100-140V~
3.3 CORRIENTE DE OPERACIÓN	• 0.13 A
3.4 FRECUENCIA DE OPERACIÓN	• 50/60 Hz
3.5 FACTOR DE POTENCIA	• >0.9
3.6 POTENCIA	• 17 W
3.7 ATENUABLE	• SI, POR FASE
3.8 DISTORSIÓN ARMÓNICA TOTAL (TDH)	• <46 %

## 4. FUENTE LUMINOSA

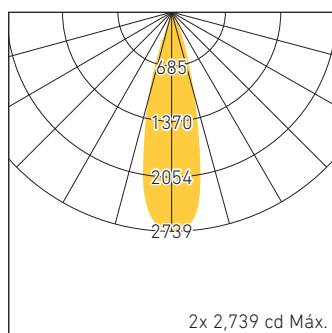
- 4.1 TIPO • LED
- 4.2 TEMPERATURA DE COLOR • 3000 K  
4000 K
- 4.3 FLUJO LUMINOSO • 15°: 2X625 lm @ 3000 K  
15°: 2X660 lm @ 4000 K  
25°: 2X625 lm @ 3000 K  
25°: 2X660 lm @ 4000 K
- 4.4 IRC •  $\geq 92$
- 4.5 ÁNGULO DE APERTURA • 15°  
25°
- 4.6 VIDA ÚTIL • 50,000 HRS

## 5. FOTOMETRÍA



15° REFERENCIA A 4000K

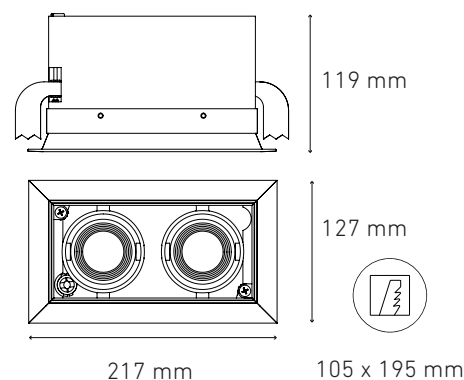
5.1 EFICIENCIA DEL SISTEMA 71 lm / W @ 3000 K  
75 lm / W @ 4000 K



20° REFERENCIA A 4000K

5.1 EFICIENCIA DEL SISTEMA 71 lm / W @ 3000 K  
75 lm / W @ 4000 K

## 6. DIMENSIONES



217 mm

105 x 195 mm

## 7. CLAVES DE PRODUCTO

DESCRIPCIÓN	CLAVE
POINTS MINI II 100-140V ATEN 15° 3000K NEGRO	L5906-YEK
POINTS MINI II 100-140V ATEN 15° 4000K NEGRO	L5906-YIK
POINTS MINI II 100-140V ATEN 15° 3000K BLANCO	L5906-1EK SOBRE PEDIDO
POINTS MINI II 100-140V ATEN 15° 4000K BLANCO	L5906-1IK SOBRE PEDIDO
POINTS MINI II 100-140V ATEN 15° 3000K BLANCO/NEGRO	L5906-ZEK SOBRE PEDIDO
POINTS MINI II 100-140V ATEN 15° 4000K BLANCO/NEGRO	L5906-ZIK SOBRE PEDIDO
POINTS MINI II 100-140V ATEN 25° 3000K NEGRO	L5906-YEL
POINTS MINI II 100-140V ATEN 25° 4000K NEGRO	L5906-YIL
POINTS MINI II 100-140V ATEN 25° 3000K BLANCO	L5906-1EL SOBRE PEDIDO
POINTS MINI II 100-140V ATEN 25° 4000K BLANCO	L5906-1IL SOBRE PEDIDO
POINTS MINI II 100-140V ATEN 25° 3000K BLANCO/NEGRO	L5906-ZEL SOBRE PEDIDO
POINTS MINI II 100-140V ATEN 25° 4000K BLANCO/NEGRO	L5906-ZIL SOBRE PEDIDO

6C21

2 / 2