

TREK 1800

1. CARACTERÍSTICAS Y APLICACIONES

TREK ES UNA LUMINARIA LINEAL PARA SUSPENDER, DE EMISIÓN DE LUZ DIRECTA E INDIRECTA.

EQUIPADO CON FUENTE DE LUZ LED CON UN IRC MAYOR A 80, QUE BRINDA UNA BUENA DEFINICIÓN DE LOS COLORES.

CONSTRUIDA CON CUERPO DE ALUMINIO Y UN DIFUSOR DE QUE REDUCE EL DESLUMBRAMIENTO DE LA FUENTE DE LUZ, PROPORCIONANDO UNA DISTRIBUCIÓN DE LUZ GENERAL Y HOMOGÉNEA.

ESTÁ DISEÑADA PARA EVITAR LA INTRUSIÓN DE POLVO, CON ÍNDICE DE PROTECCIÓN IP50.

CUENTA CON UN SISTEMA DE SUSPENSIÓN POR MEDIO DE CABLES DE ACERO CON NIVELADORES PARA AJUSTAR LA ALTURA HASTA 1.5M.

CUENTA CON UN DRIVER ELECTRÓNICO, CON UN RANGO DE TENSIÓN DE 100-240V~, QUE ADEMÁS LO HACE MÁS RESISTENTE A VARIACIONES DE VOLTAJE.

IDEAL PARA:

- OFICINAS
- CORPORATIVOS
- VESTÍBULOS



2. DESCRIPCIÓN

2.1 CUERPO	· ALUMINIO EXTRUÍDO ACABADO PINTURA POLIÉSTER EN POLVO DE APLICACIÓN ELECTROSTÁTICA COLOR BLANCO MATE
2.2 DIFUSOR	· POLÍMERO DE INGENIERÍA
2.3 MONTAJE O INSTALACIÓN	· SUSPENDER
2.4 GRADO DE PROTECCIÓN	· IP50
2.5 PESO	· 2,960 gr

3. CARACTERÍSTICAS ELÉCTRICAS

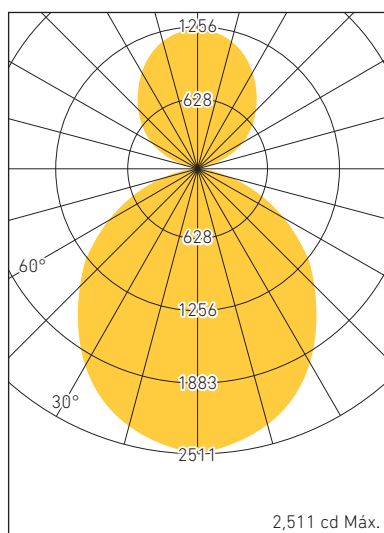
3.1 FUENTE	· (1) DRIVER ELECTRÓNICO BFP, INTEGRADO
	· VIDA ÚTIL: 25,000 HRS
3.2 RANGO DE TENSIÓN	· 100-240V~
3.3 CORRIENTE DE OPERACIÓN	· 1.23 A / 0.87 A
3.4 FRECUENCIA DE OPERACIÓN	· 50/60 Hz
3.5 FACTOR DE POTENCIA	· 0.5
3.6 POTENCIA	· 90 W
3.7 DISTORSIÓN ARMÓNICA TOTAL (THD)	· > 120%

TREK 1800

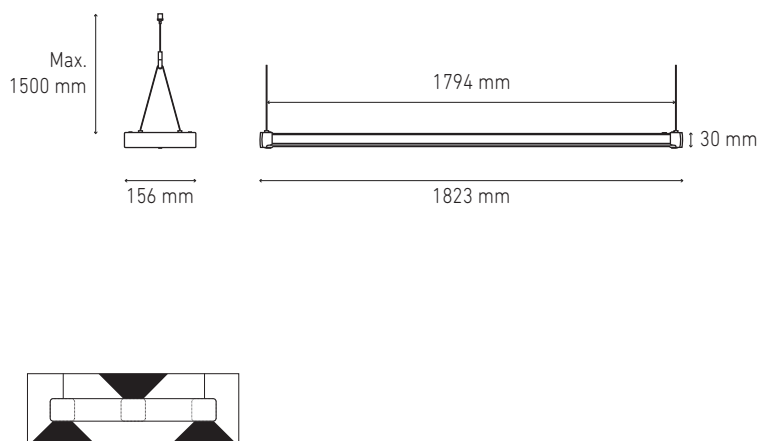
4. FUENTE LUMINOSA

- 4.1 TIPO • LED
- 4.2 TEMPERATURA DE COLOR • 3000 K
• 4000 K
- 4.3 FLUJO LUMINOSO • 8790 lm @ 3000 K BLANCO
• 9300 lm @ 4000 K BLANCO
• 7500 lm @ 3000 K NEGRO
• 8400 lm @ 4000 K NEGRO
- 4.4 IRC • ≥ 82
- 4.5 VIDA ÚTIL • $\geq 50,000$ HRS

5. FOTOMETRÍA



6. DIMENSIONES



- 5.1 EFICIENCIA DEL SISTEMA • 98 lm/W @ 3000K BLANCO
• 103 lm/W @ 4000K BLANCO
• 83 lm/W @ 3000K NEGRO
• 93 lm/W @ 4000K NEGRO

7. CLAVES DE PRODUCTO

DESCRIPCIÓN	CLAVE
TREK 1800 92W 100-240V 30K BC	L5831-1E0
TREK 1800 92W 100-240V 40K BC	L5831-1I0
TREK 1800 92W 100-240V 30K NG	L5831-3E0
TREK 1800 92W 100-240V 40K NG	L5831-3I0