

ALPHA SUSPENDIDO II LED

1. CARACTERÍSTICAS Y APLICACIONES

ALPHA SUSPENDIDO II LED ES UNA LUMINARIA QUE CONSTA DE DOS MÓDULOS CON SISTEMA DE GIRO CARDAN PARA MONTAJE SUSPENDIDO MEDIANTE CABLES DE ACERO. PARA SUSTITUIR LÁMPARAS DE HALÓGENO DE 50 W.

CONSTRUIDA CON LOS MEJORES MATERIALES Y ACABADOS DE ALTA CALIDAD DISEÑADA ESPECIALMENTE CON UN ARILLO Y MARCO DE ALUMINIO DE ALTA RESISTENCIA A LA CORROSIÓN.

UTILIZANDO LA LÁMPARA AR111 DE MAGG, ADEMÁS DE TENER DISTINTAS OPCIONES DE ÓPTICAS, CERRADA Y ABIERTA, PUEDE LLEGAR A TENER UN IRC MAYOR A 80.

POR SU DISEÑO GIRABLE Y ORIENTABLE OFRECE AMPLIAS POSIBILIDADES DE PROYECCIÓN.

IDEAL PARA:

- CADENAS BOUTIQUE
- CENTROS COMERCIALES
- COMERCIOS EN GENERAL



2. DESCRIPCIÓN

- | | |
|---------------------------|--|
| 2.1 ARILLO | • INYECCIÓN DE ALUMINIO ACABADO PINTURA POLIÉSTER EN POLVO DE APLICACIÓN ELECTROSTÁTICA COLOR BLANCO |
| 2.2 MARCO | • ALUMINIO ACABADO PINTURA POLIÉSTER EN POLVO DE APLICACIÓN ELECTROSTÁTICA COLOR BLANCO O NEGRO |
| 2.3 MONTAJE E INSTALACIÓN | • SUSPENDIDO |
| 2.4 GRADO DE PROTECCIÓN | • IP10 |

3. CARACTERÍSTICAS ELÉCTRICAS

- | | |
|-----------------------------|--|
| 3.1 TRANSFORMADOR | • (1) TRANSFORMADOR ELECTRÓNICO 127V, INTERNO |
| 3.2 LÁMPARA (NO INCLUIDA) | • 12 Vca |
| 3.3 RANGO DE TENSIÓN | • 127V~ ±10% |
| 3.4 CORRIENTE DE OPERACIÓN | • 0.28A MÁX. |
| 3.5 FRECUENCIA DE OPERACIÓN | • 50/60 Hz |
| 3.6 POTENCIA | • RANGO 10W-30W MÁX. POR 2 LÁMPARAS (NO INCLUIDAS) |

ALPHA SUSPENDIDO II LED

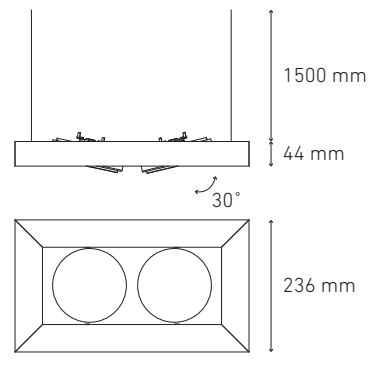
4. FUENTE LUMINOSA

4.1 TIPO	• (2) LÁMPARA AR111 LED 10W 12Vca MAGG, (NO INCLUIDA)
4.2 BASE	• G53
4.3 IRC	• ≥ 83
4.4 VIDA ÚTIL	• $\geq 50,000$ hrs.

6. CLAVES DE PRODUCTO

DESCRIPCIÓN	CLAVE
ALPHA SUSPENDIDO II LED BC	L5820-100
ALPHA SUSPENDIDO II LED NG	L5820-300

5. DIMENSIONES



7. REPUESTOS Y / O ACCESORIOS

DESCRIPCIÓN	CLAVE
AR111 LED 10W 12V 18° 30K NG	F5040-3E3
AR111 LED 10W 12V 18° 30K BC	F5040-1E3
AR111 LED 10W 12V 18° 40K NG	F5040-3I3
AR111 LED 10W 12V 18° 40K BC	F5040-1I3
AR111 LED 10W 12V 45° 30K NG	F5040-3E9
AR111 LED 10W 12V 45° 30K BC	F5040-1E9
AR111 LED 10W 12V 45° 40K NG	F5040-3I9
AR111 LED 10W 12V 45° 40K BC	F5040-1I9
AR111 LED 10W 12V 18° 30K AT NG	F5041-3E3
AR111 LED 10W 12V 18° 30K AT BC	F5041-1E3
AR111 LED 10W 12V 18° 40K AT NG	F5041-3I3
AR111 LED 10W 12V 18° 40K AT BC	F5041-1I3
AR111 LED 10W 12V 45° 30K AT NG	F5041-3E9
AR111 LED 10W 12V 45° 30K AT BC	F5041-1E9
AR111 LED 10W 12V 45° 40K AT NG	F5041-3I9
AR111 LED 10W 12V 45° 40K AT BC	F5041-1I9

NOTA:

- LA LÁMPARA DEBE DE SER COMPATIBLE CON TRANSFORMADOR ELECTRÓNICO. (CUALQUIER DUDA CONSULTAR A SOPORTE TÉCNICO)
- LA LÁMPARA A OPERAR DEBE DE SER AFP
- LA LÁMPARA DEBE DE INDICAR ATENUABLE EN CASO QUE ASÍ LO REQUIERA EL CLIENTE
- LA LÁMPARA DEBE TENER UN RANGO DE 10-30W MÁX. POR LÁMPARA (NO INCLUIDA)
- NO CONECTAR CON LÁMPARAS HALOGENAS, EXCLUSIVO PARA LÁMPARAS LED.

7D16 2 / 2