

# C12-S

## 100-305V. FIJO

### 1. DESCRIPCIÓN Y APLICACIÓN

**C12-S** SON PROYECTORES CON FUENTE DE LUZ LED PARA SOBREPONER CON CUERPO DIRIGIBLE Y ORIENTABLE.

#### LED

EL DIODO EMISOR DE LUZ EMPLEADO EN LA SERIE C20 TIENE UNA EFICIENCIA DE 110 LM/W COMO FUENTE LUMINOSA. EL SISTEMA COMPLETO TIENE UNA EFICIENCIA DE HASTA 78 LM/W NO EMITE RADIACIÓN UV NI CALOR A LOS OBJETOS. EL COLOR DE LED ES DE 3,000 y 4,000K CON UN IRC  $\geq$ 82

#### LUZ PUNTUAL DIRIGIBLE Y CONFORTABLE

DISEÑADO PARA ILUMINACIÓN PUNTUAL CON DOS ÁNGULOS DE APERTURA: MEDIA 24° Y ABIERTA 45°

SU CUERPO ESTÁ DISEÑADO PARA ROTAR EN EL PLANO HORIZONTAL 355° E INCLINARSE EN EL PLANO VERTICAL 160° PARA PODER DIRIGIR LA LUZ DE MANERA PRECISA. PROVISTO DE UN BAFLE COLOR NEGRO QUE LE DA CONFORT VISUAL AL USUARIO EVITANDO DESLUMBRAMIENTO EN ÁNGULOS ABIERTOS.

#### EXCELENTE DISIPACIÓN DE CALOR

UTILIZA DISIPADOR DE ALUMINIO PURO FORJADO EN FRÍO QUE PROTEGE LA VIDA DEL LED DANDO DURABILIDAD AL PRODUCTO.

#### ELECTRÓNICA DISEÑADA Y MANUFACTURADA EN MAGG.

INTEGRADO CON UN DRIVER MULTIVOLTAJE FIJO (ON/OFF) QUE OPERA EN UN RANGO DE TENSIÓN DE 100-305V. CON ALTO FACTOR DE POTENCIA  $>0.9$  Y BAJO PORCENTAJE DE ARMÓNICAS  $<20\%$

#### APLICACIONES:

- CADENAS BOUTIQUE
- CENTROS COMERCIALES
- COMERCIOS EN GENERAL



BLANCO



NEGRO



### 2. CARACTERÍSTICAS MECÁNICAS

- |                           |   |
|---------------------------|---|
| 2.1 CUERPO                | • ALUMINIO ACABADO PINTURA POLIÉSTER EN POLVO DE APLICACIÓN ELECTROSTÁTICA COLOR BLANCO MATE O NEGRO. |
| 2.2 PANTALLA              | • PMMA, POLÍMERO DE INGENIERÍA DE ALTA TRANSMITANCIA DE LUZ.  |
| 2.3 REFLECTOR             | • ABS, POLÍMERO DE INGENIERÍA FACETADO ACABADO METALIZADO DE ALTO BRILLO.                             |
| 2.4 BAFLE                 | • PC, POLÍMERO DE INGENIERÍA ACABADO CON LACA MATE "SOFT TOUCH"                                       |
| 2.5 DISIPADOR             | • ALUMINIO ACABADO ANODIZADO COLOR PLATA PARA CUERPO BLANCO Y COLOR NEGRO PARA CUERPO NEGRO.          |
| 2.6 MONTAJE O INSTALACIÓN | • SOBREPONER A TECHO  |
| 2.7 GRADO DE PROTECCIÓN   | • IP 40   |
| 2.8 PESO                  | • 320 gr  |

# C12-S

## 100-305V. FIJO

### 3. CARACTERÍSTICAS ELÉCTRICAS

3.1 FUENTE	• (1) DRIVER ELECTRÓNICO AFP INTERNO. VIDA ÚTIL 30,000 HRS.
3.2 RANGO DE TENSIÓN	• 100-305V.
3.3 CORRIENTE DE OPERACIÓN	• 0.10A / 0.06A / 0.05A
3.4 FRECUENCIA DE OPERACIÓN	• 50 / 60 Hz
3.5 FACTOR DE POTENCIA	• > 0.9
3.6 POTENCIA	• 12W
3.7 DISTORSIÓN ARMÓNICA TOTAL (THD)	• <20%

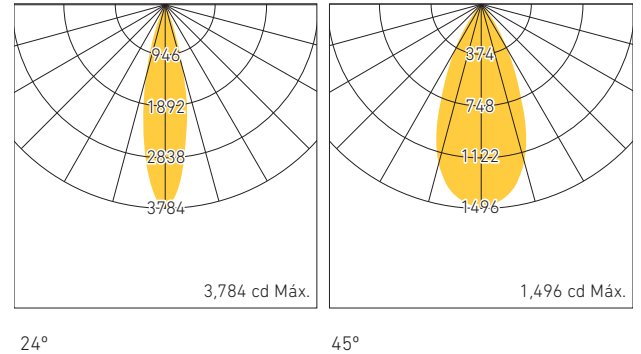
### 4. FUENTE LUMINOSA

4.1 TIPO	• LED
4.2 TEMPERATURA DE COLOR	• 3000K 4000K
4.3 FLUJO LUMINOSO	• 880 lm @ 3000K 935 lm @ 4000K
4.4 IRC	• $\geq 82$
4.5 ÁNGULO DE APERTURA	• 24° 45°
4.6 VIDA ÚTIL	• 50,000 HRS

### 7. CLAVES DEL PRODUCTO

DESCRIPCIÓN	CLAVE
C12 S 12W 100-305V 24° 3000K BLANCO	L5668-1E5
C12 S 12W 100-305V 24° 4000K BLANCO	L5668-1I5
C12 S 12W 100-305V 24° 3000K NEGRO	L5668-3E5
C12 S 12W 100-305V 24° 4000K NEGRO	L5668-3I5
C12 S 12W 100-305V 45° 3000K BLANCO	L5668-1E9
C12 S 12W 100-305V 45° 4000K BLANCO	L5668-1I9
C12 S 12W 100-305V 45° 3000K NEGRO	L5668-3E9
C12 S 12W 100-305V 45° 4000K NEGRO	L5668-3I9

### 5. FOTOMETRÍA



5.1 EFICIENCIA DEL SISTEMA 73 lm/W @ 3000K  
78 lm/W @ 4000K

### 6. DIMENSIONES

