

C30-R

100-305V. FIJO

1. DESCRIPCIÓN Y APLICACIÓN

C30-R SON PROYECTORES CON FUENTE DE LUZ LED PARA SOBREPONER EN RIEL PARA APLICACIONES COMERCIALES O ARQUITECTÓNICAS EN ESPACIOS INTERIORES.

LED

EL DIODO EMISOR DE LUZ EMPLEADO EN LA SERIE C12 TIENE UNA EFICIENCIA DE 110 LM/W COMO FUENTE LUMINOSA. EL SISTEMA COMPLETO TIENE UNA EFICIENCIA DE HASTA 93 LM/W NO EMITE RADIACIÓN UV NI CALOR A LOS OBJETOS. EL COLOR DE LED ES DE 3,000 y 4,000K CON UN IRC \geq 82

LUZ PUNTUAL DIRIGIBLE Y CONFORTABLE

DISEÑADO PARA ILUMINACIÓN PUNTUAL CON DOS ÁNGULOS DE APERTURA: MEDIA 24° Y ABIERTA 45°

SU CUERPO ESTÁ DISEÑADO PARA ROTAR EN EL PLANO HORIZONTAL 355° E INCLINARSE EN EL PLANO VERTICAL 160° PARA PODER DIRIGIR LA LUZ DE MANERA PRECISA. PROVISTO DE UN BAFLE COLOR NEGRO QUE LE DA CONFORT VISUAL AL USUARIO EVITANDO DESLUMBRAMIENTO EN ÁNGULOS ABIERTOS.

EXCELENTE DISIPACIÓN DE CALOR

UTILIZA DISIPADOR DE ALUMINIO PURO FORJADO EN FRÍO QUE PROTEGE LA VIDA DEL LED DANDO DURABILIDAD AL PRODUCTO.

ELECTRÓNICA DISEÑADA Y MANUFACTURADA EN MAGG.

INTEGRADO CON UN DRIVER MULTIVOLTAJE FIJO (ON/OFF) QUE OPERA EN UN RANGO DE TENSIÓN DE 100-305V. CON ALTO FACTOR DE POTENCIA >0.9 Y BAJO PORCENTAJE DE ARMÓNICAS $<20\%$

APLICACIONES:

- CADENAS BOUTIQUE
- CENTROS COMERCIALES
- COMERCIOS EN GENERAL



BLANCO



NEGRO



2. CARACTERÍSTICAS MECÁNICAS

2.1 CAJA DRIVER	• ALUMINIO ACABADO PINTURA POLIÉSTER EN POLVO DE APLICACIÓN ELECTROSTÁTICA COLOR BLANCO MATE O NEGRO.
2.2 CUERPO	• ALUMINIO ACABADO PINTURA POLIÉSTER EN POLVO DE APLICACIÓN ELECTROSTÁTICA COLOR BLANCO MATE O NEGRO.
2.3 PANTALLA	• PMMA, POLÍMERO DE INGENIERÍA DE ALTA TRANSMITANCIA DE LUZ.
2.4 REFLECTOR	• ABS, POLÍMERO DE INGENIERÍA FACETADO ACABADO METALIZADO DE ALTO BRILLO.
2.5 BAFLE	• PC, POLÍMERO DE INGENIERÍA ACABADO CON LACA MATE "SOFT TOUCH"
2.6 DISIPADOR	• ALUMINIO ACABADO ANODIZADO COLOR PLATA PARA CUERPO BLANCO Y COLOR NEGRO PARA CUERPO NEGRO.
2.7 MONTAJE O INSTALACIÓN	• SOBREPONER EN RIEL ELECTRIFICADO
2.8 GRADO DE PROTECCIÓN	• IP 40
2.9 PESO	• 720 gr

C30-R

100-305V. FIJO

3. CARACTERÍSTICAS ELÉCTRICAS

3.1 FUENTE	• (1) DRIVER ELECTRÓNICO AFP INTERNO. VIDA ÚTIL 30,000 HRS.
3.2 RANGO DE TENSIÓN	• 100-305V.
3.3 CORRIENTE DE OPERACIÓN	• 0.24A / 0.14A / 0.11A
3.4 FRECUENCIA DE OPERACIÓN	• 50 / 60 Hz
3.5 FACTOR DE POTENCIA	• > 0.9
3.6 POTENCIA	• 29W
3.7 DISTORSIÓN ARMÓNICA TOTAL (THD)	• <20%

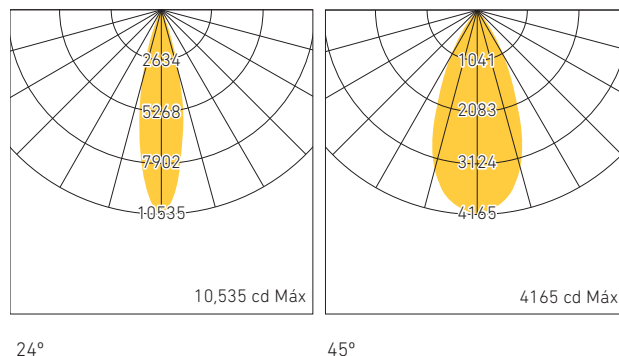
4. FUENTE LUMINOSA

4.1 TIPO	• LED
4.2 TEMPERATURA DE COLOR	• 3000K 4000K
4.3 FLUJO LUMINOSO	• 2650 lm @ 3000K 2700 lm @ 4000K
4.4 IRC	• ≥ 82
4.5 ÁNGULO DE APERTURA	• 24° 45°
4.6 VIDA ÚTIL	• 50,000 HRS

7. CLAVES DEL PRODUCTO

DESCRIPCIÓN	CLAVE
C30 R 30W 100-305V 24° 3000K BLANCO	L5661-1E5
C30 R 30W 100-305V 24° 4000K BLANCO	L5661-1I5
C30 R 30W 100-305V 24° 3000K NEGRO	L5661-3E5
C30 R 30W 100-305V 24° 4000K NEGRO	L5661-3I5
C30 R 30W 100-305V 45° 3000K BLANCO	L5661-1E9
C30 R 30W 100-305V 45° 4000K BLANCO	L5661-1I9
C30 R 30W 100-305V 45° 3000K NEGRO	L5661-3E9
C30 R 30W 100-305V 45° 4000K NEGRO	L5661-3I9

5. FOTOMETRÍA



5.1 EFICIENCIA DEL SISTEMA 91 lm/W @ 3000K
93 lm/W @ 4000K

6. DIMENSIONES

