

ALPHA A CÁNOPE LED

1. CARACTERÍSTICAS Y APLICACIONES

ALPHA A CÁNOPE ES UNA LUMINARIA DIRIGIBLE DE SOBREPONER PARA LÁMPARA AR111 LED MAGG, LA CUAL CUENTA CON DISTINTAS OPCIONES DE ÓPTICAS, CERRADA Y ABIERTA, CON ALTO IRC, CERO EMISIÓN DE RADIACIÓN UV NI CALOR, CONSTRUCCIÓN SELLADA Y RESISTENTE.

ESTÁ DISEÑADA PARA CUBRIR LAS DISTINTAS NECESIDADES DE ILUMINACIÓN EN LUGARES COMO:

- CADENAS BOUTIQUE
- CENTROS COMERCIALES
- COMERCIOS EN GENERAL



2. DESCRIPCIÓN

2.1 CÁNOPE	· INYECCIÓN DE POLICARBONATO
	· COLOR BLANCO
2.2 ARILLO	· INYECCIÓN DE ALUMINIO
	· ACABADO PINTURA POLIÉSTER DE APLICACIÓN ELECTROSTÁTICA
	· COLOR BLANCO
	· SOBREPONER
2.3 MONTAJE E INSTALACIÓN	
2.4 ÁNGULO DE APERTURA	· N/A
2.5 GRADO DE PROTECCIÓN	· IP 10
2.6 PESO	· 410 g.

3. CARACTERÍSTICAS ELÉCTRICAS

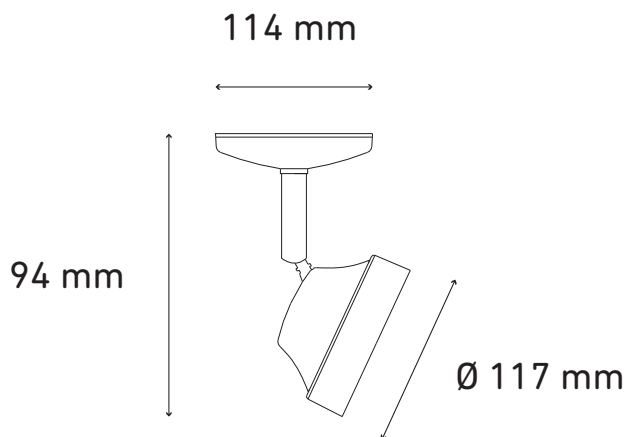
3.1 FUENTE	· (1) TRANSFORMADOR ELECTRÓNICO, INTERNO
3.2 RANGO DE TENSIÓN	· 90-140 V ~
3.3 CORRIENTE DE OPERACIÓN	· N/A
3.4 FRECUENCIA DE OPERACIÓN	· 50/60 Hz
3.5 FACTOR DE POTENCIA	· > 0.9
3.6 POTENCIA	· MÁX. 50W
3.7 DISTORSIÓN ARMÓNICA TOTAL (TDH)	· < 20%

ALPHA A CÁNOPE LED

4. FUENTE LUMINOSA

4.1 TIPO	• (1) LÁMPARA AR111, NO INCLUIDA
4.2 FLUJO LUMINOSO	• N/A
4.3 BASE	• G53
4.4 IRC	• N/A
4.5 VIDA ÚTIL	• N/A

5. DIMENSIONES



6. CLAVES DE PRODUCTO

DESCRIPCIÓN	CLAVE
ALPHA A CANOPE 50W MAX. 127V S/LAMPARA BLANCO	L5645-100