

FLASH D II

1. DESCRIPCIÓN Y APLICACIÓN

FLASH D II ES UNA LUMINARIA TIPO DOWNLIGHT PARA EMPOTRAR EN FALSO PLAFÓN O PLAFÓN RETICULAR Y COMO SUSTITUTO DE LÁMPARAS HALÓGENO DE 25W.

LOS LEDS UTILIZADOS SON EN 3000K PARA LA MAYORÍA DE LAS APLICACIONES EN INTERIORES. EL IRC ES > 80 PARA UNA MUY BUENA DEFINICIÓN DE COLORES

CONSTRUIDA CON CUERPO Y MARCO DE ALUMINIO RESISTENTE A LA CORROSIÓN. CUENTA CON ÓPTICA MEDIA DE 20° Y ABIERTA DE 40° DE APERTURA ESPECIALMENTE DISEÑADA PARA APLICACIONES QUE REQUIERAN ILUMINACIÓN MEDIA.

CON ARILLO PROFUNDO DE COLOR NEGRO QUE REDUCE EL DESLUMBRAMIENTO AL OCULTAR LA LÁMPARA DE LA VISTA.

ES UNA LUMINARIA DIRIGIBLE EN 1 EJE CON UN ÁNGULO DE INCLINACIÓN DE $\pm 20^\circ$

CUENTA CON DRIVER ELECTRÓNICO REMOTO ATENUABLE Y CON UN RANGO DE TENSIÓN DE 100-140 V~

IDEAL PARA:

- NICHOS
- ESTANCIAS
- HABITACIONES DE HOTEL
- RESIDENCIAS
- CADENAS BOUTIQUE
- COMERCIOS EN GENERAL
- OFICINAS



BLANCO / NEGRO



NEGRO



2. CARACTERÍSTICAS MECÁNICAS

- | | |
|---------------------------|--|
| 2.1 CUERPO | • ALUMINIO EXTRUÍDO ACABADO PINTURA ELECTROSTÁTICA COLOR NEGRO |
| 2.2 PANTALLA | • POLIMERO DE INGENIERÍA DE ALTA RESISTENCIA MECÁNICA |
| 2.3 REFLECTOR | • POLÍMERO DE INGENIERÍA METALIZADO DE ALTO BRILLO |
| 2.4 MARCO | • ALUMINIO EXTRUÍDO ACABADO PINTURA POLIÉSTER EN POLVO DE APLICACIÓN ELECTROSTÁTICA ACABADO COLOR BLANCO, MATE O NEGRO |
| 2.5 MONTAJE O INSTALACIÓN | • EMPOTRAR |
| 2.6 GRADO DE PROTECCIÓN | • IP60 |
| 2.7 PESO | • 250 gr |

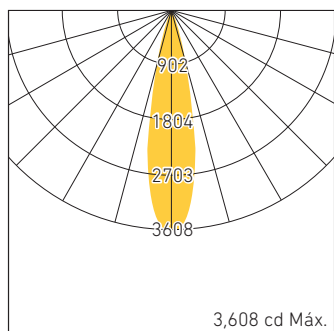
3. CARACTERÍSTICAS ELÉCTRICAS

- | | |
|-------------------------------------|---|
| 3.1 FUENTE | • (1) DRIVER ELECTRÓNICO AFP, REMOTO VIDA ÚTIL 25,000 HRS |
| 3.2 RANGO DE TENSIÓN | • 100-140V~ |
| 3.3 CORRIENTE DE OPERACIÓN | • 0.08 A |
| 3.4 FRECUENCIA DE OPERACIÓN | • 50/60 Hz |
| 3.5 FACTOR DE POTENCIA | • >0.9 |
| 3.6 POTENCIA | • 9 W |
| 3.7 ATENUABLE | • SI, POR FASE |
| 3.8 DISTORSIÓN ARMÓNICA TOTAL (TDH) | • <47 % |

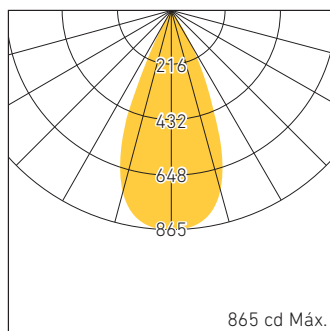
4. FUENTE LUMINOSA

- 4.1 TIPO • LED
- 4.2 TEMPERATURA DE COLOR • 3000 K
- 4.3 FLUJO LUMINOSO • 20°: 440 lm
40°: 455 lm
- 4.4 IRC • ≥ 82
- 4.5 ÁNGULO DE APERTURA • 20°
40°
- 4.6 VIDA ÚTIL • 50,000 HRS

5. FOTOMETRÍA

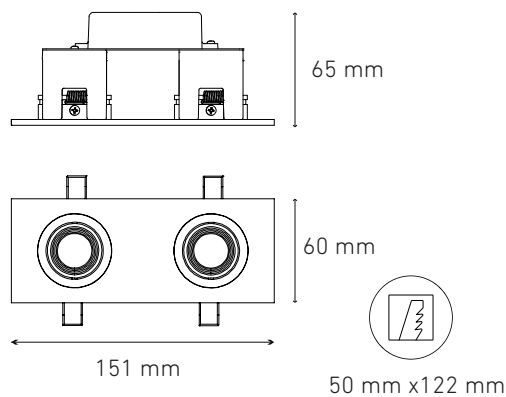


20°
5.1 EFICIENCIA DEL SISTEMA 50 lm / W



40°
EFICIENCIA DEL SISTEMA 52 lm / W

6. DIMENSIONES



7. CLAVES DE PRODUCTO

DESCRIPCIÓN	CLAVE
FLASH D II 100-140V AFP 20° 3000K ATEN BLANCO	L5176-1E4
FLASH D II 100-140V AFP 20° 3000K ATEN NEGRO	L5176-YE4
FLASH D II 100-140V AFP 40° 3000K ATEN BLANCO	L5176-1EJ
FLASH D II 100-140V AFP 40° 3000K ATEN NEGRO	L5176-YEJ