

# M 3600 LED DOMO

## 1. CARACTERÍSTICAS Y APLICACIONES

M 3600 LED DOMO ES UNA LUMINARIA PARA EMPOTRAR EN FALSO PLAFÓN. ES REEMPLAZO DE LUMINARIAS CON LÁMPARAS FLUORESCENTES COMPACTAS 2x32W Y 2x42W PARA USO EN INTERIORES.

LA CONSTRUCCIÓN ES CON LOS MEJORES MATERIALES Y ACABADOS DE ALTA CALIDAD. DE CONSTRUCCIÓN SELLADA RESISTENTE A POLVO, CON IP60.

EL DIFUSOR DE LUZ ESTÁ ESPECIALMENTE DISEÑADO PARA HOMOGENEIZAR LA LUZ Y OCULTAR LOS PUNTOS PROPIOS DEL LED, PROPORCIONANDO ILUMINACIÓN GENERAL.

EQUIPADA CON LED DE ÚLTIMA GENERACIÓN Y UN DRIVER ELECTRÓNICO INTEGRADO DE ALTO FACTOR DE POTENCIA Y MULTI VOLTAJE CON UN RANGO DE TENSIÓN DE 100-305 V~. QUE LO HACE MAS RESISTENTE A LAS VARIACIONES DE VOLTAJE.

IDEAL PARA:

- COMERCIOS
- OFICINAS EN GENERAL
- BANCOS
- CORPORATIVOS



## 2. DESCRIPCIÓN

2.1 DISIPADOR Y ARILLO	• INYECCIÓN DE ALUMINIO ACABADO PINTURA POLIÉSTER EN POLVO DE APLICACIÓN ELECTROSTÁTICA COLOR BLANCO MATE
2.2 DIFUSOR	• POLÍMERO DE INGENIERÍA DE ALTA TRANSMITANCIA
2.3 MONTAJE O INSTALACIÓN	• EMPOTRAR
2.4 GRADO DE PROTECCIÓN	• IP60
2.5 PESO	• 1,700 gr

## 3. CARACTERÍSTICAS ELÉCTRICAS

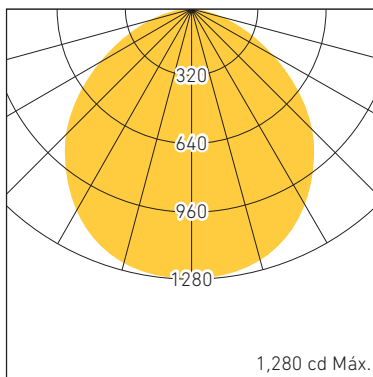
3.1 FUENTE	• (1) DRIVER ELECTRÓNICO AFP, REMOTO
	• VIDA ÚTIL: 25,000 HRS
3.2 RANGO DE TENSIÓN	• 100-305V~
3.3 CORRIENTE DE OPERACIÓN	• 0.31 A / 0.18 A / 0.16 A
3.4 FRECUENCIA DE OPERACION	• 50/60 Hz
3.5 FACTOR DE POTENCIA	• > 0.9
3.6 POTENCIA MÁXIMA	• 37 W
3.7 DISTORSIÓN ARMÓNICA TOTAL (THD)	• < 20%

# M 3600 LED DOMO

## 4. FUENTE LUMINOSA

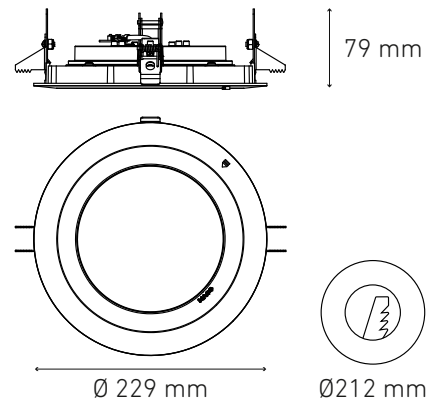
4.1 TIPO	• LED
4.2 TEMPERATURA DE COLOR	• 3000 K • 4000 K
4.3 FLUJO LUMINOSO	• 3050 lm • 3200 lm
4.4 IRC	• $\geq 91$
4.5 VIDA ÚTIL	• $\geq 50,000$ HRS

## 5. FOTOMETRÍA



5.1 EFICIENCIA DEL SISTEMA	• 76 lm / W @ 3000 K • 80 lm / W @ 4000 K
----------------------------	--

## 6. DIMENSIONES



## 7. CLAVES DE PRODUCTO

DESCRIPCIÓN	CLAVE
M3600 DOM 37W 100-305V 30K BC	L5040-1ED
M3600 DOM 37W 100-305V 40K BC	L5040-1ID

## 8. REPUESTOS Y / O ACCESORIOS

DESCRIPCIÓN	CLAVE
DTi 37W MAX/D SALIDA 100-305V C/BCO	D5012-000