

M 2300 LED DOMO



1. CARACTERÍSTICAS Y APLICACIONES

M 2300 LED DOMO ES UNA LUMINARIA PARA EMPOTRAR EN FALSO PLAFÓN. ES REEMPLAZO DE LUMINARIAS CON LÁMPARAS FLUORESCENTES COMPACTAS 2x26W PARA USO EN INTERIORES.

LA CONSTRUCCIÓN ES CON LOS MEJORES MATERIALES Y ACABADOS DE ALTA CALIDAD. DE CONSTRUCCIÓN SELLADA Y RESISTENTE A POLVO, CON IP60.

EL DIFUSOR DE LUZ ESTÁ ESPECIALMENTE DISEÑADO PARA HOMOGENEIZAR LA LUZ Y OCULTAR LOS PUNTOS PROPIOS DEL LED, PROPORCIONANDO ILUMINACIÓN GENERAL.

EQUIPADA CON LED DE ÚLTIMA GENERACIÓN Y UN DRIVER ELECTRÓNICO MULTI VOLTAJE, CON UN RANGO DE TENSIÓN DE 100-305V~, QUE LO HACE MÁS RESISTENTE A VARIACIONES DE VOLTAJE.

IDEAL PARA:

- COMERCIOS
- OFICINAS EN GENERAL
- BANCOS
- CORPORATIVOS



2. DESCRIPCIÓN

- | | | |
|-----|-----------------------|---|
| 2.1 | DISIPADOR Y ARILLO | • INYECCIÓN DE ALUMINIO ACABADO PINTURA POLIÉSTER EN POLVO DE APLICACIÓN ELECTROSTÁTICA COLOR BLANCO MATE |
| 2.2 | DIFUSOR | • POLÍMERO DE INGENIERÍA DE ALTA TRANSMITANCIA |
| 2.3 | MONTAJE O INSTALACIÓN | • EMPOTRAR |
| 2.4 | GRADO DE PROTECCIÓN | • IP60 |
| 2.5 | PESO | • 1,467 gr |

3. CARACTERÍSTICAS ELÉCTRICAS

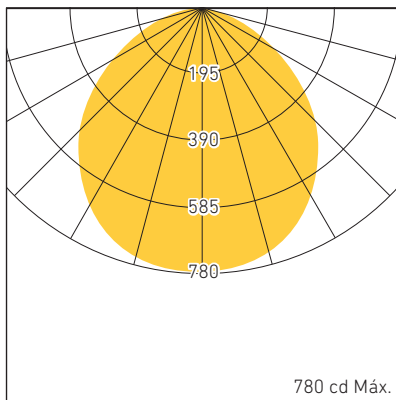
- | | | |
|-----|---------------------------------|--------------------------------------|
| 3.1 | FUENTE | • (1) DRIVER ELECTRÓNICO AFP, REMOTO |
| 3.2 | RANGO DE TENSIÓN | • VIDA ÚTIL: 25,000 HRS |
| 3.3 | CORRIENTE DE OPERACIÓN | • 100 -305 V~ |
| 3.4 | FRECUENCIA DE OPERACION | • 0.20 A / 0.12 A / 0.10 A |
| 3.5 | FACTOR DE POTENCIA | • 50/60 Hz |
| 3.6 | POTENCIA | • >0.9 |
| 3.7 | DISTORSIÓN ARMÓNICA TOTAL (THD) | • 25 W |
| | | • <20% |

M 2300 LED DOMO

4. FUENTE LUMINOSA

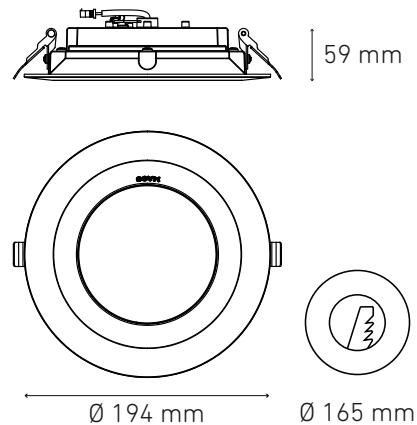
4.1 TIPO	• LED
4.2 TEMPERATURA DE COLOR	• 3000 K • 4000 K
4.3 FLUJO LUMINOSO	• 1850 lm @ 3000 K • 1950 lm @ 4000 K
4.4 IRC	• ≥ 82
4.5 VIDA ÚTIL	• 50,000 HRS

5. FOTOMETRÍA



5.1 EFICIENCIA DEL SISTEMA	• 74 lm / W @ 3000 K • 78 lm / W @ 4000 K
----------------------------	--

6. DIMENSIONES



7. CLAVES DE PRODUCTO

DESCRIPCIÓN	CLAVE
M2300 DOM 23W 100-305V 30K BC	L5032-1ED
M2300 DOM 23W 100-305V 40K BC	L5032-1ID

8. REPUESTOS Y / O ACCESORIOS

DESCRIPCIÓN	CLAVE
DTi 23W MAX SALIDA 100-305V C/BCO	D5039-000