

M 1400 LED DOMO

1. CARACTERÍSTICAS Y APLICACIONES

M 1400 LED DOMO ES UNA LUMINARIA PARA EMPOTRAR EN FALSO PLAFÓN. ES REEMPLAZO DE LUMINARIAS CON LÁMPARAS FLUORESCENTES COMPACTAS 2x13W Y 1x26W PARA USO EN INTERIORES.

FABRICADA CON MATERIALES Y ACABADOS DE ALTA CALIDAD. LA CONSTRUCCIÓN ES SELLADA CON UN IP60, RESISTENTE A POLVO.

EL DIFUSOR DE LUZ ESPECIALMENTE DISEÑADO PARA HOMOGENEIZAR LA LUZ Y OCULTAR LOS PUNTOS PROPIOS DEL LED, PROPORCIONANDO ILUMINACIÓN GENERAL.

INTEGRADA CON UN DRIVER ELECTRÓNICO MULTIVOLTAJE, CON UN RANGO DE TENSIÓN DE 100-305V~, QUE LO HACE MÁS RESISTENTE A VARIACIONES DE VOLTAJE.

IDEAL PARA:

- COMERCIOS
- OFICINAS EN GENERAL
- BANCOS
- CORPORATIVOS



2. DESCRIPCIÓN

- | | |
|---------------------------|--|
| 2.1 DISIPADOR Y ARILLO | • INYECCIÓN DE ALUMINIO ACABADO PINTURA POLIÉSTER EN POLVO DE APLICACIÓN ELECTROSTÁTICA COLOR BLANCO |
| 2.2 DIFUSOR | • POLÍMERO DE INGENIERÍA DE ALTA TRANSMITANCIA |
| 2.3 MONTAJE O INSTALACIÓN | • EMPOTRAR |
| 2.4 GRADO DE PROTECCIÓN | • IP60 |
| 2.5 PESO | • 410 gr |

3. CARACTERÍSTICAS ELÉCTRICAS

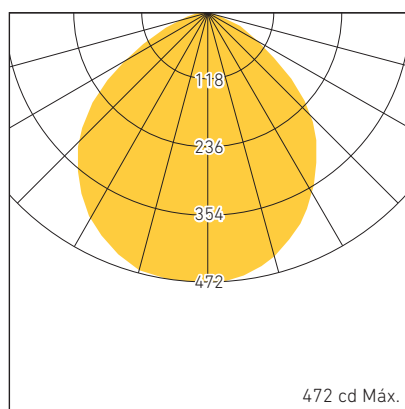
- | | |
|-------------------------------------|--------------------------------------|
| 3.1 FUENTE | • (1) DRIVER ELECTRÓNICO BFP, REMOTO |
| 3.2 RANGO DE TENSIÓN | • VIDA ÚTIL: 25,000 HRS |
| 3.3 CORRIENTE DE OPERACIÓN | • 100-240V~ |
| 3.4 FRECUENCIA DE OPERACIÓN | • 0.25 A / 0.14 A / 0.12 A |
| 3.5 FACTOR DE POTENCIA | • 50/60 Hz |
| 3.6 POTENCIA | • 0.5 |
| 3.7 DISTORSIÓN ARMÓNICA TOTAL (THD) | • 16 W |
| | • >120% |

M 1400 LED DOMO

4. FUENTE LUMINOSA

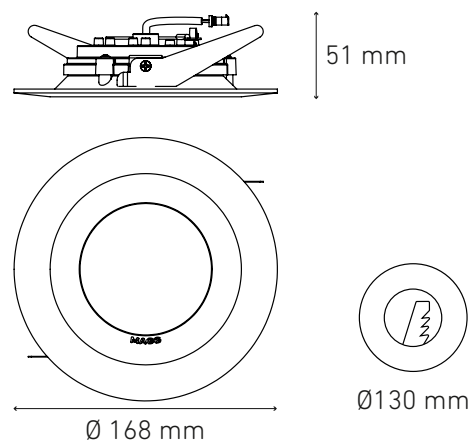
4.1 TIPO	• LED
4.2 TEMPERATURA DE COLOR	• 3000 K • 4000 K
4.3 FLUJO LUMINOSO	• 1144 lm @ 3000 K BLANCO • 910 lm @ 3000 K NIQUEL SATÍN • 1180 lm @ 4000 K BLANCO • 980 lm @ 4000 K NIQUEL SATÍN
4.4 IRC	• ≥ 91
4.5 VIDA ÚTIL	• $\geq 50,000$ HRS

5. FOTOMETRÍA



5.1 EFICIENCIA DEL SISTEMA:	• 71 lm / W @ 3000 K BLANCO • 74 lm / W @ 4000 K BLANCO • 57 lm / W @ 3000 K NIQUEL SATÍN • 61 lm / W @ 4000 K NIQUEL SATÍN
-----------------------------	--

6. DIMENSIONES



7. CLAVES DE PRODUCTO

DESCRIPCIÓN	CLAVE
M1400 DOM 16W 100-305V 30K BC	L5024-1ED
M1400 DOM 16W 100-305V 40K BC	L5024-1ID
M1400 DOM 16W 100-305V 30K NS	L5024-BED
M1400 DOM 16W 100-305V 40K NS	L5024-BID

8. REPUESTOS Y / O ACCESORIOS

DESCRIPCIÓN	CLAVE
DTi 16W 100-305V BF C/BCO DE CONEX	D5251-000