

M 500 LED DOMO

1. CARACTERÍSTICAS Y APLICACIONES

M 500 LED DOMO ES UNA LUMINARIA PARA EMPOTRAR EN FALSO PLAFÓN. ES REEMPLAZO DE LUMINARIAS CON LÁMPARAS FLUORESCENTES COMPACTAS DE 9W Y HALÓGENAS TIPO BI-PIN DE HASTA 50W PARA USO EN INTERIORES.

FABRICADA CON MATERIALES Y ACABADOS DE ALTA CALIDAD. LA CONSTRUCCIÓN ES SELLADA CON UN ÍNDICE DE PROTECCIÓN IP60 RESISTENTE AL POLVO.

EL DIFUSOR DE LUZ ESTÁ ESPECIALMENTE DISEÑADO PARA HOMOGENEIZAR LA LUZ Y OCULTAR LOS PUNTOS PROPIOS DEL LED, PROPORCIONANDO ILUMINACIÓN GENERAL.

EQUIPADA CON LED DE ÚLTIMA GENERACIÓN Y UN DRIVER ELECTRÓNICO MULTIVOLTAJE, CON UN RANGO DE TENSIÓN DE 100-305V~, QUE LO HACE MÁS RESISTENTE A VARIACIONES DE VOLTAJE.

IDEAL PARA:

- COMERCIOS
- OFICINAS EN GENERAL
- PASILLOS
- CORREDORES
- VESTÍBULOS
- NICHOS



2. DESCRIPCIÓN

2.1	DISIPADOR Y ARILLO	• INYECCIÓN DE ALUMINIO DE ALTA RESISTENCIA A LA CORROSIÓN
2.2	ACABADOS	• PINTURA POLIESTER EN POLVO DE APLICACIÓN ELECTROSTÁTICA COLOR BLANCO
		• NIQUELADO ELECTROSTÁTICO CEPILLADO COLOR NIQUEL SATÍN
2.3	DIFUSOR	• POLÍMERO DE INGENIERÍA DE ALTA TRANSMISIVIDAD
2.4	MONTAJE O INSTALACIÓN	• EMPOTRAR
2.5	GRADO DE PROTECCIÓN	• IP60
2.6	PESO	• 300 gr

3. CARACTERÍSTICAS ELÉCTRICAS

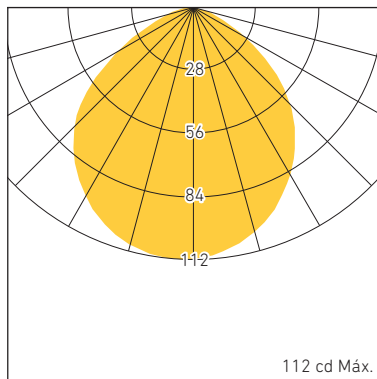
3.1	FUENTE	• (1) DRIVER ELECTRÓNICO BFP, REMOTO
		• VIDA ÚTIL: 25,000 HRS
3.2	RANGO DE TENSIÓN	• 100-240V~
3.3	CORRIENTE DE OPERACIÓN	• 0.07 A / 0.06 A / 0.05 A
3.4	FRECUENCIA DE OPERACIÓN	• 50/60 Hz
3.5	FACTOR DE POTENCIA	• 0.5
3.6	POTENCIA	• 5 W
3.7	DISTORSIÓN ARMÓNICA TOTAL (THD)	• >120%

M 500 LED DOMO

4. FUENTE LUMINOSA

- 4.1 TIPO • LED
- 4.2 TEMPERATURA DE COLOR • 3000 K
• 4000 K
- 4.3 FLUJO LUMINOSO • 270 lm @ 3000 K
• 280 lm @ 4000 K
- 4.4 IRC • ≥ 91
- 4.5 VIDA ÚTIL • $\geq 50,000$ HRS

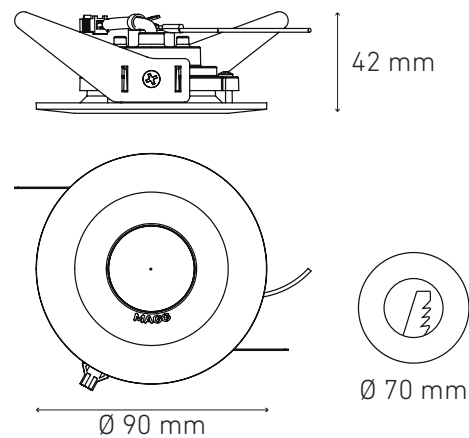
5. FOTOMETRÍA



REFERENCIA A 4000 K

- 5.1 EFICIENCIA DEL SISTEMA • 54 lm / W @ 3000 K
• 56 lm / W @ 4000 K

6. DIMENSIONES



7. CLAVES DE PRODUCTO

DESCRIPCIÓN	CLAVE
M500 DOM 5W 100-305V 30K BC	L5003-1ED
M500 DOM 5W 100-305V 40K BC	L5003-1ID
M500 DOM 5W 100-305V 30K NS	L5003-BED
M500 DOM 5W 100-305V 40K NS	L5003-BID

8. REPUESTOS Y / O ACCESORIOS

DESCRIPCIÓN	CLAVE
DTi 5W 100-305V	D5525-000