

### YD-620/AL

BALME I

#### CARACTERÍSTICAS

Modelo(s)	YD-620/AL
Nombre (s)	BALME I
Terminado	Aluminio
Base (portalámpara)	GX5.3

#### PARAMETROS ELÉCTRICOS

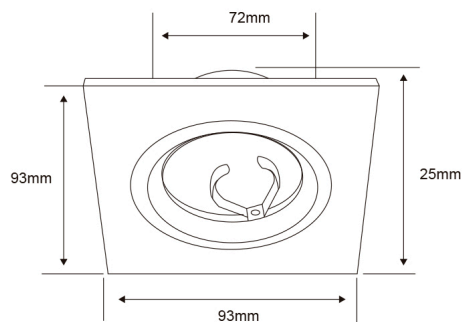
Tensión Nominal [V~]	100-240 V~ / 12 V~
Consumo de potencia [W]	50 W
Frecuencia Nominal [Hz]	50/60 Hz
Consumo de Corriente [A]	0.5-0.21 A
Temperatura de Operación	0-40 °C

#### BENEFICIOS

Certificación	NOM-064
---------------	---------

#### NOTA

Espesor del cable	18 AWG (0.824)
Clase térmica del cable de conexión	105 °C



#### Observaciones

Lámpara sugerida halógeno 50 W

Lada sin costo 01 800 777 LITE



*Iluminación Especializada de Occidente S.A. de C.V*

*Av. Dr. Angel Leaño No.401, Nave 2 Interior B, Fracc. Los Robles C.P. 45134 Zapopan Jal. México*