

PTLLED-1015/65

PANDANG

CARACTERÍSTICAS

Modelo (s):	PTLLED-1015/65
Nombre (s):	Pandang
Aplicación:	Sobreponer en Techo
Material de la carcasa:	Plástico
Terminado:	Blanco
Pantalla:	Acrílico Frosted
Índice de Protección [IP]:	50
Base (portalámpara):	NA
Tipo de lámpara	Integrado LED

PARÁMETROS ELÉCTRICOS

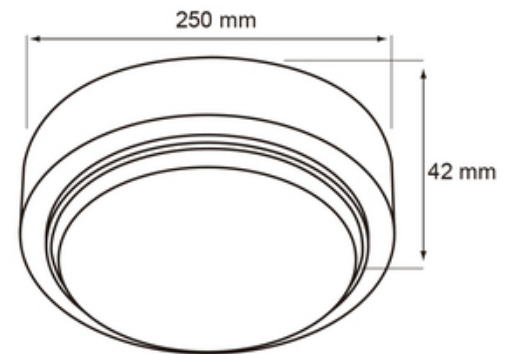
Tensión Nominal [V~]:	100 V ~ - 277 V ~
Consumo de potencia [W]:	15 W
Frecuencia Nominal [Hz]:	50 Hz/60 Hz
Consumo de Corriente [A]:	0.15 A - 0.06 A
Factor de Potencia [f.p.]:	0.9
Flujo luminoso [lm]:	1 500 lm
Temperatura de color [K]:	6 500 K
Color de luz:	Luz de día
Ángulo de apertura [°]:	120 °
IRC [Ra]:	80 Ra
Temperatura de Operación:	10 °C a 50 °C

BENEFICIOS

Horas de vida [h]	25 000 h
Atenuable	No
Garantía:	5 años
Certificación:	NOM-003

OBSERVACIONES:

Este dispositivo no es compatible con sensores IR, sensores de proximidad ni equipos con fotocelda
 "No apto para trabajo de voltaje constante en los niveles superiores o inferiores marcados en el producto"



Lada sin costo 01 800 777 LITE



Iluminación Especializada de Occidente S.A. de C.V.

Av. Dr. Ángel Leaño No.401, Nave 2 Interior B, Fracc. Los Robles C.P. 45134 Zapopan Jal. México



ALTO
BRILLO



IRC 80
REPRODUCCIÓN DE
COLOR EFICIENTE



FÁCIL
INSTALACIÓN



PANTALLA
ANTIDESLUMBRANTE



CONSTRUCCIÓN
ROBUSTA



TECNOLOGÍA
LED



NO EMITE
RAYOS UV



5 AÑOS DE
GARANTÍA
EN LEDS

ACERCA DEL PRODUCTO



- Carcasa sólida
de aluminio.



- Pantalla con alto
confort visual.



- Push
& Press

- Apta para colocar
sobre cualquier techo



INCLUYE ACCESORIOS DE INSTALACIÓN



¡RÁPIDO Y SENCILLO!

INSTALA SIN CREAR GRANDES PERFORACIONES
Y COLOCA LA CANTIDAD DE LÁMPARAS QUE REQUIERAS

¡LOS LÚMENES ANTES QUE LOS WATTS!



LOS **CHIPS DE LED** PROPORCIONAN UN BRILLO SUPERIOR
GRACIAS A SU **FLUJO LUMINOSO** DE GRAN CALIDAD