

### H-750/V

BILBAO

#### CARACTERÍSTICAS

Modelo(s)	H-750/V
Nombre (s)	BILBAO
Material de la carcasa	Aluminio
Terminado	Verde
Pantalla	Cristal
Índice de Protección [IP]	45
Base (portalámpara)	GX5.3

#### PARÁMETROS ELÉCTRICOS

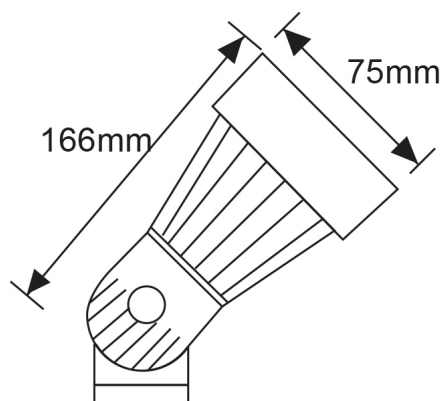
Tensión Nominal [V~]	100-240 V~ / 12 V~
Consumo de potencia [W]	50 W
Frecuencia Nominal [Hz]	50/60 Hz
Consumo de Corriente [A]	0.5-0.2 A
Temperatura de Operación	0-40 °C

#### BENEFICIOS

Certificación	NOM-064
Garantía	1 año

#### NOTA

Lámpara Sugerida	MR16 Led
------------------	----------



#### Observaciones

Lámpara no incluida

Lada sin costo 01 800 777 LITE



Iluminación Especializada de Occidente S.A. de C.V

Av. Dr. Ángel Leaño No.401, Nave 2 Interior B, Fracc. Los Robles C.P. 45134 Zapopan Jal. México