

5HLED812CV30N

KAVE IV

CARACTERÍSTICAS

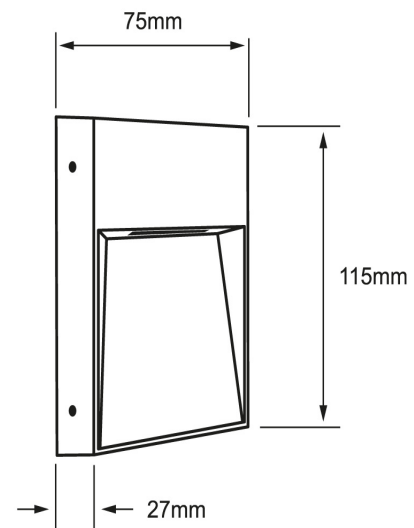
Modelo:	5HLED812CV30N
Nombre (s)	Kave IV
Aplicación:	Luz de Cortesía LED
Material de la carcasa:	Aluminio
Terminado:	Negro
Índice de protección [IP]:	54

PARÁMETROS ELÉCTRICOS

Tensión nominal [V~]:	127 V ~
Consumo de potencia [W]:	5 W
Frecuencia Nominal [Hz]:	60 Hz
Consumo de Corriente [A]:	0.04 A
Factor de Potencia [f.p.]:	0.9
Flujo luminoso [lm]:	150 lm
Temperatura de color [K]:	3 000 K
Color de luz:	Blanco cálido
Ángulo de apertura [°]:	45°
IRC:	80
Temperatura de operación:	0 - 40 °C

BENEFICIOS

Horas de vida [h]:	15 000 h
Atenuable:	No
Garantía:	5 años



Observaciones

Este luminario puede ser utilizado en exterior, pero debe de estar siempre en un lugar bajo techo.

"No apto para trabajo de voltaje constante en los niveles superiores o inferiores marcados en el producto"



Lada sin costo 01 800 777 LITE



Iluminación Especializada de Occidente S.A. de C.V

Av. Dr. Angel Leño No.401, Nave 2 B, Fracc. Los Robles C.P. 45134 Zapopan Jal. México