

3ETLLED002MV30N

CYRANO

CARACTERÍSTICAS

Modelo(s)	3ETLLED002MV30N
Nombre (s)	CYRANO
Aplicación	Empotrado en Pared
Material de la carcasa	Aluminio
Terminado	Negro
Pantalla	PC

PARÁMETROS ELÉCTRICOS

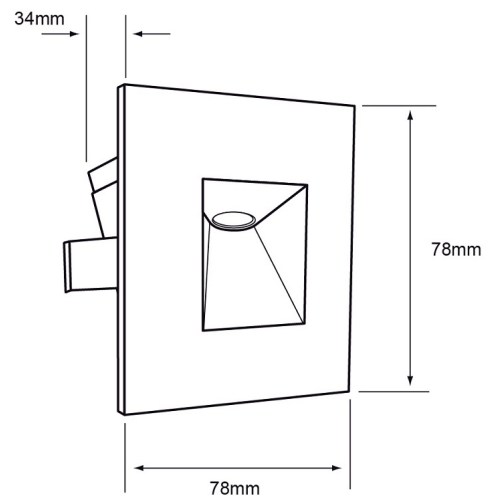
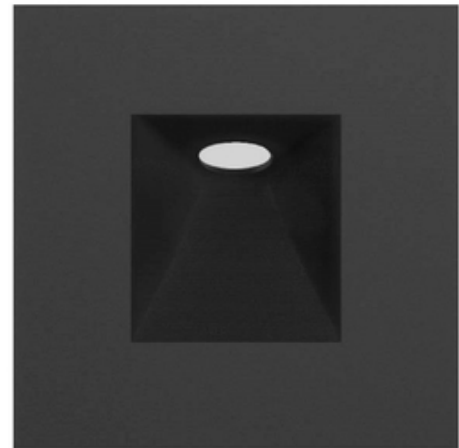
Tensión Nominal [V~]	100-240 V~
Consumo de potencia [W]	3 W
Frecuencia Nominal [Hz]	50 Hz/60 Hz
Consumo de Corriente [A]	0.03-0.01 A
Factor de Potencia [f.p.]	0.5
Flujo luminoso [lm]	125 lm
Temperatura de color [K]	3 000 K/ Luz suave cálida
Ángulo de Apertura [°]	36 °
IRC	80
Temperatura de Operación	-20-40 °C

BENEFICIOS

Horas de vida [h]	50 000 h
Garantía (años)	5 año(s)
Certificación	NOM-003

NOTA

Espesor del cable	18 AWG (0.824)
Clase térmica del cable de conexión	105 °C



Observaciones

Integrado LED 3 W



Lada sin costo 01 800 777 LITE



Iluminación Especializada de Occidente S.A. de C.V

Av. Dr. Ángel Leaño No.401, Nave 2 Interior B, Fracc. Los Robles C.P. 45134 Zapopan Jal. México