

15DAR111LED30V12

HELIUM I

CARACTERÍSTICAS

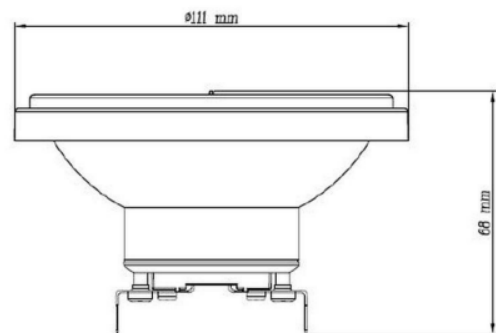
Modelo(s)	15DAR111LED30V12
Tipo de bulbo	AR
Material de la carcasa	Aluminio / Plástico
Terminado	Cromo
Base	G53

PARÁMETROS ELÉCTRICOS

Tensión Nominal [V~]	100 - 127 V~
Consumo de potencia [W]	15 W
Frecuencia Nominal [Hz]	60 Hz
Consumo de Corriente [A]	0.15 A
Factor de Potencia [f.p.]	0.7
Flujo luminoso [lm]	1 200 lm
Temperatura de color [K]	3 000 K
Color de Luz	Luz suave cálida
Ángulo de Apertura [°]	12°
Distribución de luz	Direccional
IRC	80
Temperatura de Operación	-20 / 40 °C

BENEFICIOS

Horas de vida [h]	15 000 h
Atenuable	Si
Garantía (años)	5 año(s)
Certificación	NOM-030



Observaciones

Lada sin costo 01 800 777 LITE



Iluminación Especializada de Occidente S.A. de C.V

Av. Dr. Ángel Leaño No.401, Nave 2 Interior B, Fracc. Los Robles C.P. 45134 Zapopan Jal. México