

120YD4002MVS

ATLAS II

CARACTERÍSTICAS

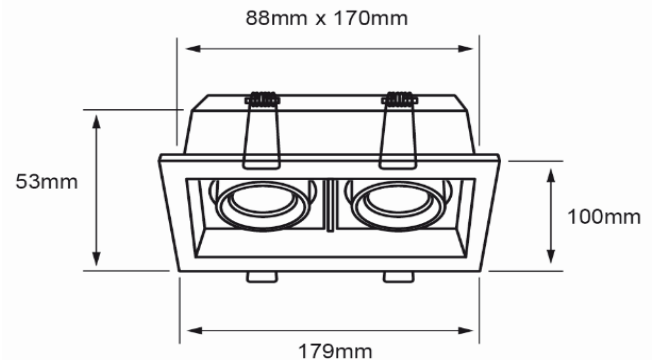
| | |
|----------------------------|--------------------|
| Modelo (s): | 120YD4002MVS |
| Nombre (s): | Atlas II |
| Aplicación: | Empotrado en techo |
| Material de la carcasa: | Aluminio |
| Terminado: | Satinado |
| Pantalla: | NA |
| Índice de Protección [IP]: | NA |
| Base (portalámpara): | GX5.3/GU10 x 2 |

PARÁMETROS ELÉCTRICOS

| | |
|---------------------------|---------------|
| Tensión Nominal [V~]: | 100 V~-240 V~ |
| Consumo de potencia [W]: | 14 W (máx) |
| Frecuencia Nominal [Hz]: | 50 Hz/60 Hz |
| Consumo de Corriente [A]: | 0.14 A-0.06 A |
| Temperatura de Operación: | 0° / 40°C |

BENEFICIOS

| | |
|----------------|---------|
| Garantía: | 1 AÑO |
| Certificación: | NOM-003 |



OBSERVACIONES:

No incluye Lámparas
Lámpara sugerida MR16 ó GU10 LED 7 W

Lada sin costo 01 800 777 LITE



1 AÑO DE GARANTÍA

Iluminación Especializada de Occidente S.A. de C.V.
Av. Dr. Ángel Leaño No.401, 2B Fracc. Los Robles C.P. 45134 Zapopan Jal. México