

10YSNLED025MV30N

ALFIR I

CARACTERÍSTICAS

Modelo (s):	10YSNLED025MV30N
Nombre (s):	ALFIR I
Aplicación:	Sobreponer en techo
Material de la carcasa:	Aluminio
Terminado:	Negro
Pantalla:	PC
Índice de Protección [IP]:	NA
Base (portalámpara):	NA
Tipo de lámpara	Integrado LED 10 W

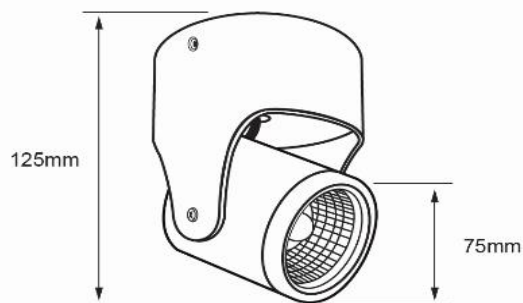
PARÁMETROS ELÉCTRICOS

Tensión Nominal [V~]:	100 V-240 V~
Consumo de potencia [W]:	10 W
Frecuencia Nominal [Hz]:	50 Hz/60 Hz
Consumo de Corriente [A]:	0.1 A-0.04 A
Factor de Potencia [f.p.]:	0.9
Flujo luminoso [lm]:	900 lm
Temperatura de color [K]:	3 000 K
Color de luz:	Luz suave cálida
Ángulo de apertura [°]:	24°
IRC:	90
Temperatura de Operación:	-10°-40°C

BENEFICIOS

Horas de vida [h]	50 000 h
Atenuable	NO
Garantía:	5 Años
Certificación:	NOM-003

OBSERVACIONES:



Lada sin costo 01 800 777 LITE



Iluminación Especializada de Occidente S.A. de C.V.
Av. Dr. Ángel Leaño No.401, 2B Fracc. Los Robles C.P. 45134 Zapopan Jal. México