

10YD101MVS

CARACTERÍSTICAS

Modelo(s)	10YD101MVS
Material de la carcasa	Aleación de zinc
Terminado	Satinado
Base (portalámpara)	GX5.3

PARÁMETROS ELÉCTRICOS

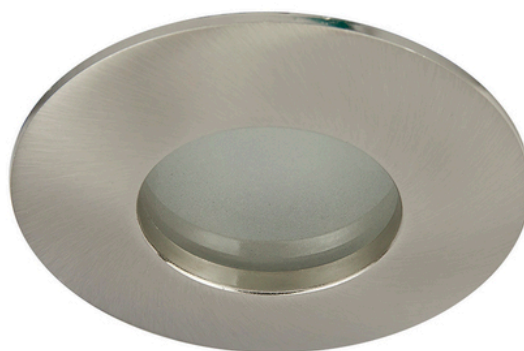
Tensión Nominal [V~]	100-240 V~
Consumo de potencia [W]	7 W
Frecuencia Nominal [Hz]	50 Hz/60 Hz
Consumo de Corriente [A]	0.07-0.03 A
Temperatura de Operación	0-40 °C
Grado de protección (IP)	44

BENEFICIOS

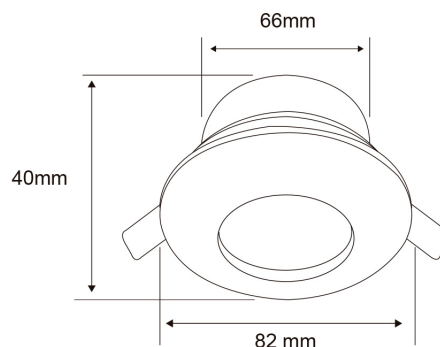
Certificación	NOM-003
---------------	---------

NOTA

Lámpara Sugerida	MR16 LED
------------------	----------



A PRUEBA DE VAPOR 



Observaciones

No Incluye Lámpara

Lada sin costo 01 800 777 LITE



Iluminación Especializada de Occidente S.A. de C.V

Av. Dr. Ángel Leaño No.401, Nave 2 Interior B, Fracc. Los Robles C.P. 45134 Zapopan Jal. México