



SOBREPONER / PARED

ILUWALLPCA122WB

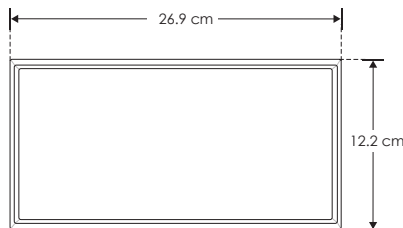
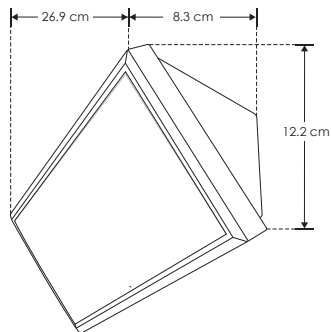
[Acabado negro
(Blanco cálido)]

ILUWALLPCA122WW

[Acabado blanco
(Blanco cálido)]



Material	Polycarbonato acabado blanco / negro
Lámpara	Luminario para pared
Ángulo de apertura	120° (Efecto simétrico)
Color de luz	Blanco cálido
Alimentación	85 - 265 V ca
Potencia	12 W



3 000 K

Blanco cálido

12
W



85-265

IP
65



FL
840

lúmenes
Blanco cálido

120°

RECOMENDADO
ÁREAS HÚMEDAS Y
LUGARES DE COSTA

PC
POLYCARBONATO

NOM