

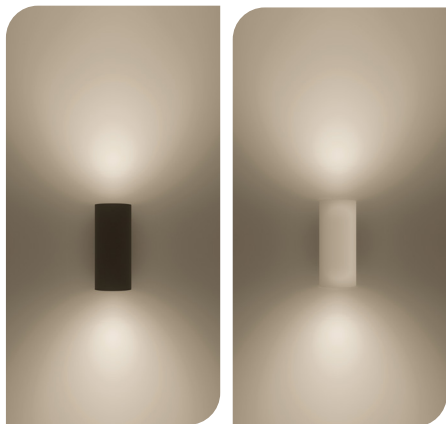


ILUPC1272B

[Policarbonato
Acabado negro]

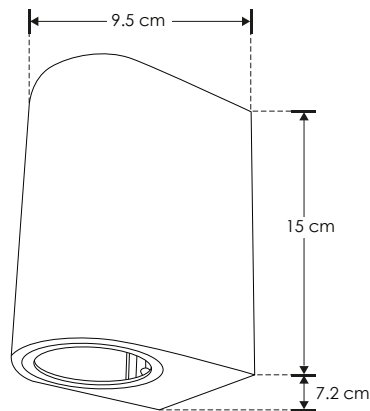
ILUPC1272W

[Policarbonato
Acabado blanco]



Material	Policarbonato acabado blanco / negro
Base	GU10
Lámpara	Luminario para pared
Ángulo de apertura	120° (Efecto de luz hacia arriba y hacia abajo)
Alimentación	100 - 240 V ca
Potencia	20 W máx.

NOTA: No incluye lámparas.



RECOMENDADO
ÁREAS HÚMEDAS Y
LUGARES DE COSTA



SOBREPONER / PARED