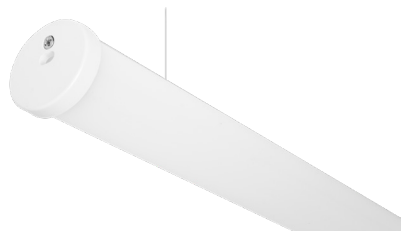
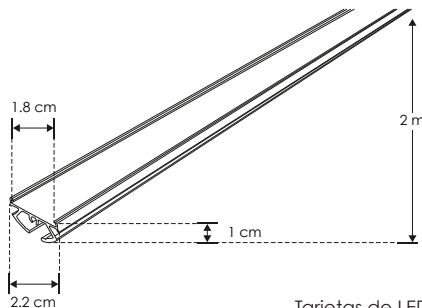


Suspender mica redonda pequeña



KIT DE PERFIL



IP
20

iE

[Acabado Natural]



Material Kit de perfil de aluminio para mica curva, acabado natural para suspender de 2 m de largo, para recibir tira extraplana de LEDs o tarjeta de LEDs

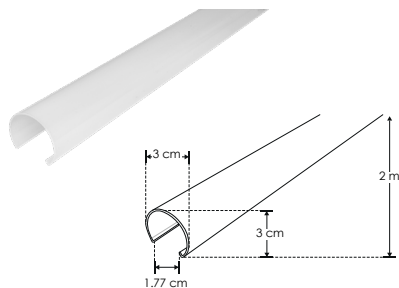
Incluye Mica, kit de 2 tapas laterales y kit de suspensión

Tarjetas de LEDs recomendadas:
ACBOARD50WW
ACBOARD50NW
ACBOARD50W
No requiere driver externo
Se venden por separado



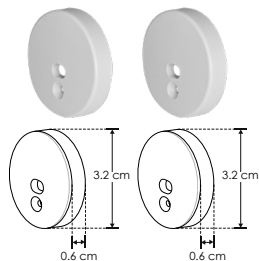
ILUPA30KIT.

accesorios **NOTA:** También se venden por separado, únicamente como refacción.



MICDIFILUPA30

Mica difusa para perfil de aluminio ILUPA30, curva 2 m de largo



TAPLAT30

Kit de 2 tapas laterales de plástico para perfil de aluminio ILUPA30



KITCOL30

Kit de 2 cables de acero y 4 soportes para perfil de aluminio ILUPA30, 1 m de largo