



## ILUPA109NKIT.



IP  
20

[ Acabado Negro ]

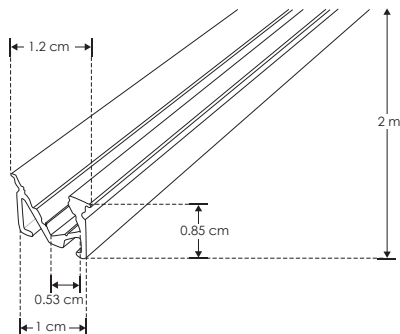


Tiras de LEDs

recomendadas:

LDPB2216Z242105R  
 LDPB2216WW241205 LDPB2216W242105R  
 LDPB2216Z241205R LDPBCOBWW24480R5  
 LDPB2216W241205R LDPBCOBZ24480R5  
 LDPB2216WW242105 LDPBCOBW24480R5

Perfil tipo wall-washer



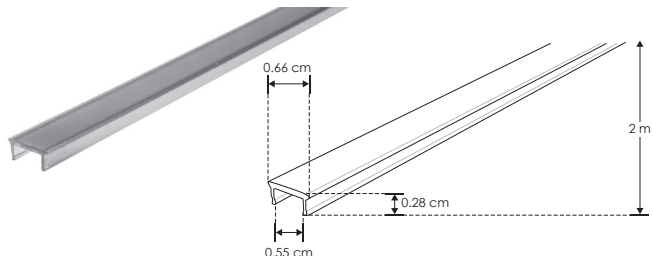
KIT DE PERFIL

**Material** Kit de perfil de aluminio con ceja tipo wall-washer, acabado negro de empotrar en techo o pared de 2 m de largo, para recibir tira extraplana de LEDs

**Incluye** Mica y kit de 2 tapas laterales

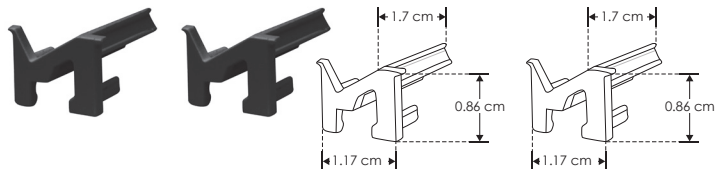
accesorios

NOTA: También se venden por separado, únicamente como refacción.



### MICDIFILUPA109N

Mica difusa negra traslúcida para perfil de aluminio ILUPA109N, rectangular 2 m de largo



### TAPLATILUPA109N

Kit de 2 tapas laterales negras de plástico para perfil de aluminio ILUPA109N