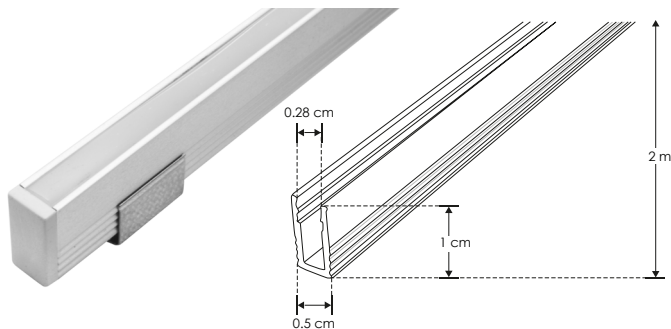


El perfil más pequeño del mercado

KIT DE PERFIL

IP  
20

iE



[ Acabado Natural ]



ILUPA1005KIT.



**Material** Kit de perfil de aluminio sin ceja, acabado natural de empotrar o sobreponer de 2 m de largo, para recibir tira extraplana de LEDs

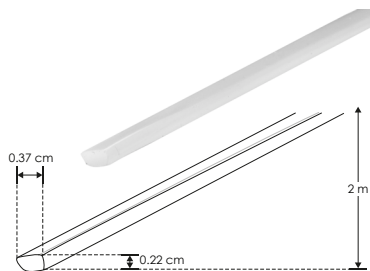
**Incluye** Mica, kit de 2 tapas laterales y kit de 2 grapas

Tiras de LEDs

recomendadas:

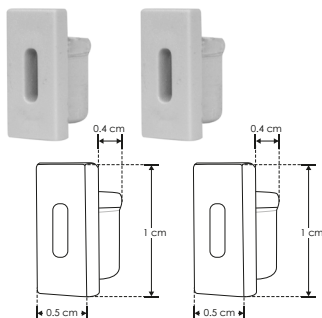
LDPB2216Z242105R LDPB2216W241205R  
LDPB2216WW241205R LDPB2216W242105R  
LDPB2216Z241205R LDPBCOBWW24480R5  
LDPB2216W241205R LDPBCOBZ24480R5  
LDPB2216WW242105 LDPBCOBW24480R5

**accesorios** NOTA: También se venden por separado, únicamente como refacción.



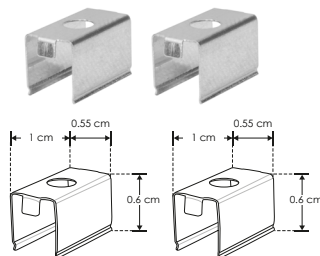
**MICDIFILUPA1005**

Mica de silicón difusa para perfil de aluminio ILUPA1005, 2 m de largo



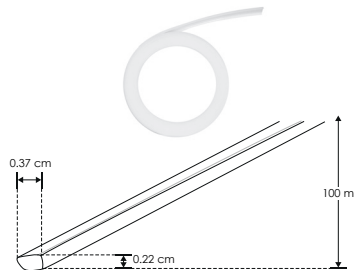
**TAPLATILUPA1005**

Kit de 2 tapas laterales de plástico para perfil de aluminio ILUPA1005



**GRAPAILUPA1005**

Kit de 2 grapas de metal para sujeción de perfil de aluminio ILUPA1005



**MICDIFILUPA1005C**

Mica continua de silicón difusa para perfil de aluminio ILUPA1005. **Se vende por separado en multiples de 10 m, máximo 100 m**